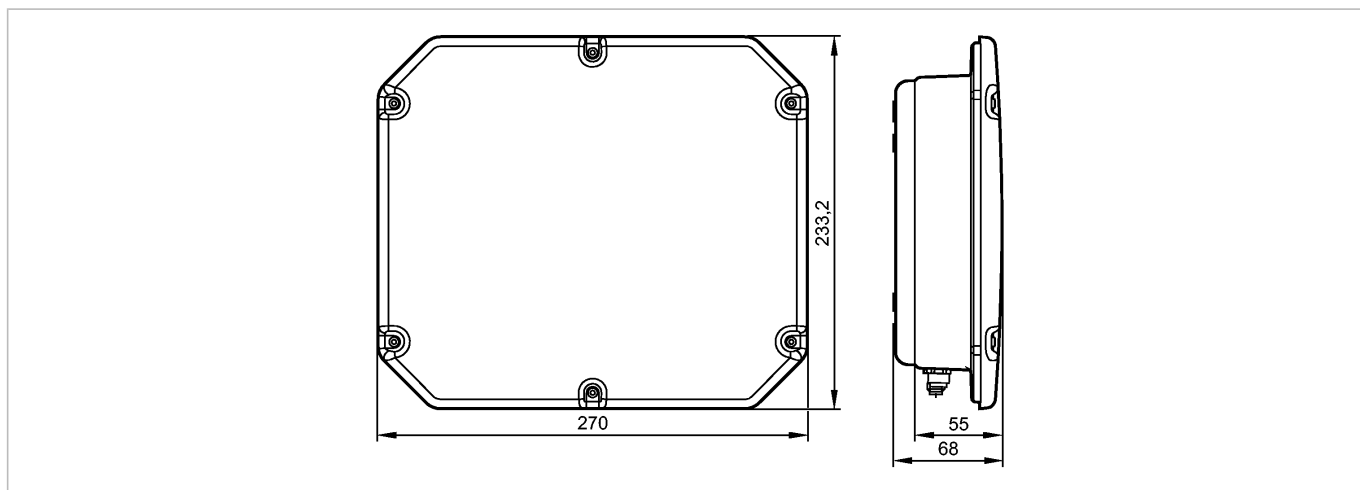


DTE910

DTEUHFEA_ABRWEIUS04

системы идентификации



Характеристики

Считыватель RFID-UHF

Прямоугольный корпус, пластмасса

Разъём M12

Область применения

Применение: RFID Auswerteeinheit mit EtherNet/IP-Schnittstelle

Электронные данные

Рабочее напряжение [V]	24 DC
Потребление тока [mA]	700
Рабочая частота [MHz]	902...928 (FCC) *)
стандарт	EPC Класс1 GEN2/ISO 18000-6C
Мощность передачи [mW ERP]	2000 **); Parametrierbar in 1dB Schritten ab 50mW bis 2W ERP
Импеданс [Ω]	50
Пороговое значение RSSI	настройка с помощью программного обеспечения

Входы / выходы

Входы	4; digital
Выходы	4; digital
Разъемы для подключения антенны	4 TNC-Reverse

Выходы

Макс. допустимая токовая нагрузка на каждый выход [mA]	500
--	-----

Программное обеспечение / Программирование

Возможные опции при программировании	Программное обеспечение
--------------------------------------	-------------------------

интерфейсы

настройка параметров интерфейса	Ethernet TCP/IP
Рабочий интерфейс	EtherNet/IP

Условия эксплуатации

Температура окружающей среды [°C]	-25...55
Температура хранения [°C]	-25...85
Степень защиты	IP 65

Испытания / одобрения

DTE910

DTEUNFEA_ABRWEIUS04

системы идентификации

Сертификат	EN 302208
------------	-----------

Механические данные

Материал	корпус: алюминий; Защитное покрытие: пластмасса; Разъём TNC: Латунь / PTFE; Разъём: Messing / Kunststoff
----------	--

Вес [kg]	3,035
----------	-------

Дисплей / Элементы управления

Индикация	Рабочий режим 1 светодиод красный зелёный -
-----------	---

электрическое подключение

Электрическое подсоединение	Разъём M12
-----------------------------	------------

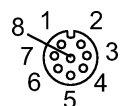
Назначение жил кабеля при подключении



Подключение питания:
 1: U+
 2: n.c.
 3: 0 V
 4: n.c.



Ethernet: настройка параметров/рабочее соединение
 1: TD+
 2: RD+
 3: TD-
 4: RD-



M12: Подключение к процессу
 1: Коммутационный выход CMN
 2: Дискретный входной сигнал 3 / Дискретный входной сигнал 0
 3: Дискретный входной сигнал CMN
 4: 0 V
 5: U+
 6: Коммутационный выход 3 / Коммутационный выход 1
 7: Коммутационный выход 2 / Коммутационный выход 0
 8: Дискретный входной сигнал 2 / Дискретный входной сигнал 1

Примечания

Примечания	<p>*) Die zulässige Arbeitsfrequenz für Singapur liegt zwischen 920-925 MHz. Die Arbeitsfrequenz wird durch Einstellen des Kommunikationsstandards auf Singapur aktiviert.</p> <p>**) Die zulässige Sendeleistung für Singapur liegt bei ≤ 676 mW ERP. Die Sendeleistung muss vom Benutzer manuell begrenzt werden.</p>
------------	---

Упаковочная величина [штука]	1
------------------------------	---