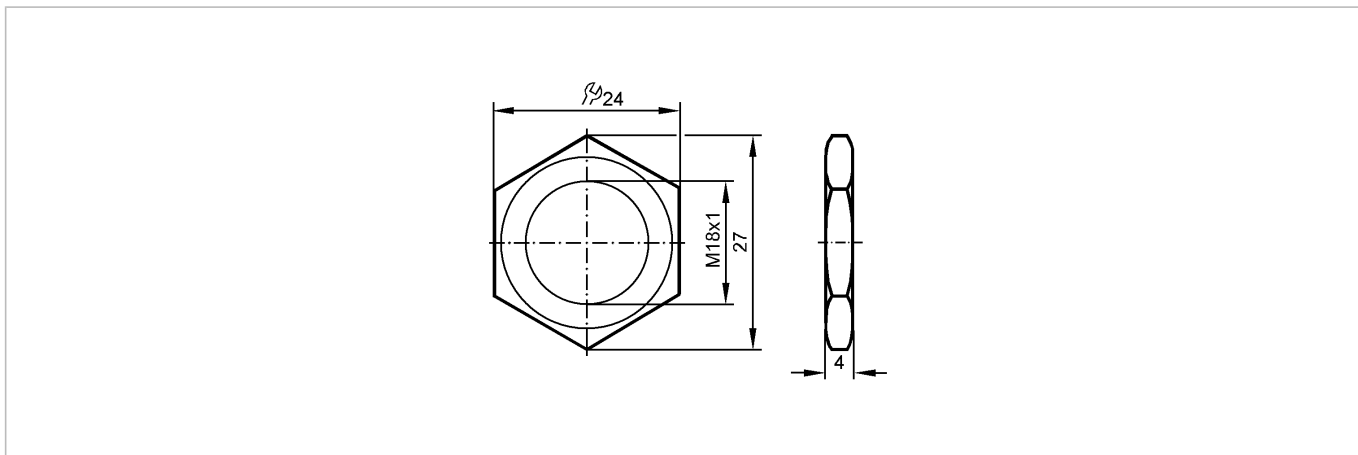


**E10028**

NUT M18X1 V4A 2 PIECES

Принадлежности



**Характеристики**

Гайки металлические

M18 x 1

**Механические данные**

Материал

нерж. сталь V4A (1.4571) (320S31)

Вес

[kg]

0,017

**Примечания**

Упаковочная величина

[штука]

2