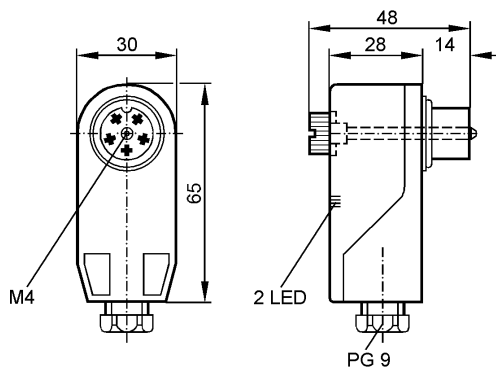


E10083

SDOAT052--SFKPG

Технология соединения



Характеристики

Гнездо с клеммами

для датчиков с

Штекерное соединени Ø 28мм

клеммы

Рабочее напряжение [V] 10...30 DC

Электрическое исполнение DC PNP

Испытания / одобрения

Степень защиты IP 65

Температура окружающей среды [°C] -30...80

Механические данные

Исполнение угловой

Материал PA (полиамид)

Материал накидной гайки PA (полиамид)

Вес [kg] 0,063

Дисплей / Элементы управления

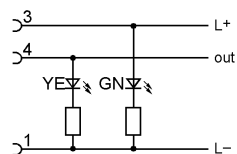
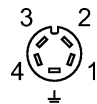
Индикация состояния выхода LED желтый

Рабочий режим LED зелёный

электрическое подключение

Электрическое подсоединение клеммы; ...1,5 mm² / PG 9

Назначение жил кабеля при подключении



Примечания

Упаковочная величина [штука] 1