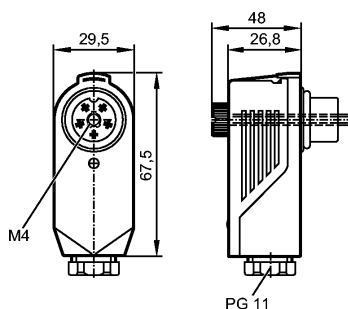


E10087

SDOAT050--SFKPG

Технология соединения



Характеристики

Гнездо с клеммами

для датчиков с

Штекерное соединени \varnothing 28мм

клеммы

Рабочее напряжение [V] 20...250 AC/DC

Электрическое исполнение AC/DC

Испытания / одобрения

Степень защиты IP 65

Температура окружающей среды [°C] -25...80

Механические данные

Исполнение угловой

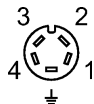
Материал PA (полиамид)

Вес [kg] 0,065

электрическое подключение

Электрическое подсоединение клеммы; ...1,5 mm² (\varnothing 5...11 mm)

Назначение жил кабеля при подключении



- 1 _____
- 2 _____
- 3 _____
- 4 _____
- ⊥ _____

Примечания

Упаковочная величина [штука] 1