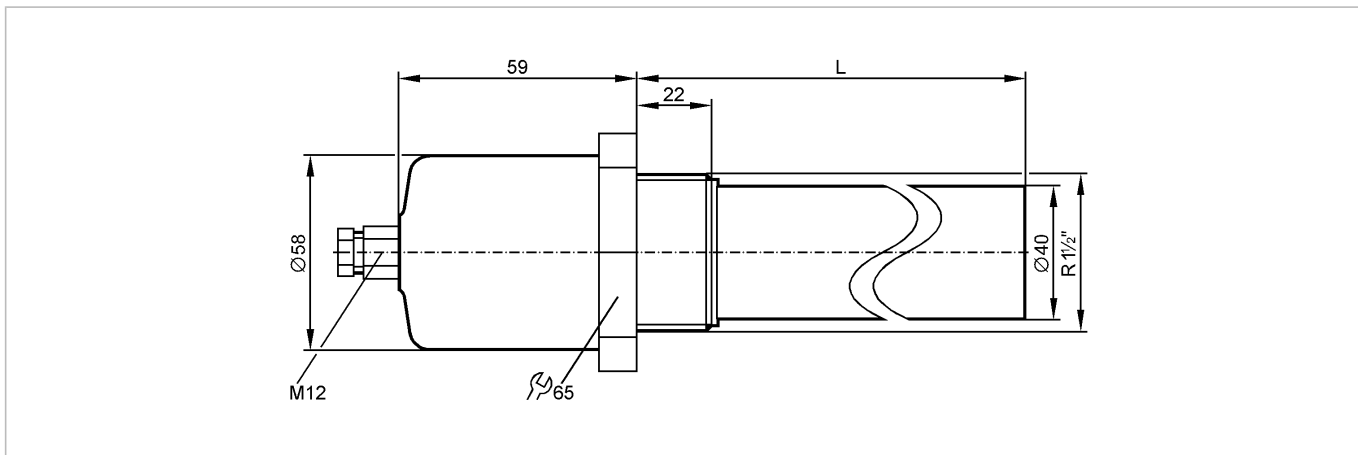


**E10400**

MOUNTING WELL PVC 200 MM KB

Принадлежности



**Характеристики**

Погружной зонд

Ø 40 mm / R1½ - 200 mm

**Механические данные**

Длина L	[mm]	200
Исполнение		для установки емкостных датчиков
Материал		PVC (поливинилхлорид)
Вес	[kg]	0,233

**Примечания**

Упаковочная величина	[штука]	1
----------------------	---------	---