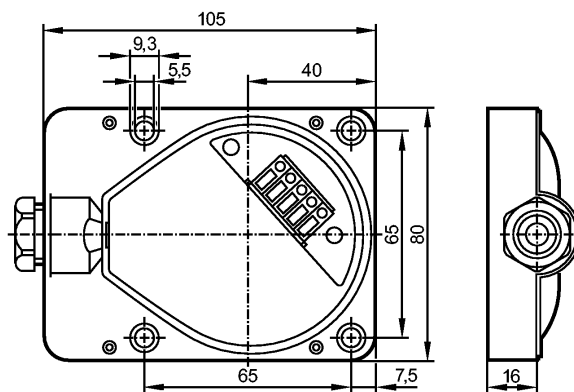


E10596

MOUNTING BASE NPT IDE/KDE

Принадлежности



Характеристики

Монтажное основание

IDE/KDE

Механические данные

Материал

PPE

Вес [kg]

0,073

Электрическое подсоединение

клеммы до 2,5 mm²

Кабельный сальник

NPT

Примечания

Упаковочная величина [штука]

1