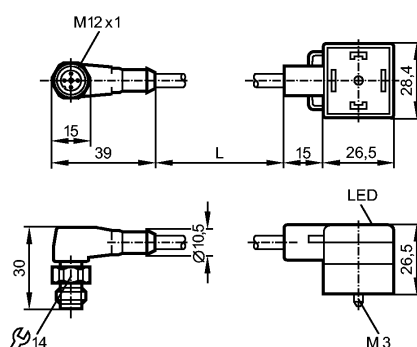


E10818

VVSAB041MSS00,6A03STAH030VAS

Технология соединения



Характеристики

Джамперный кабель

Штекер M12 / штекер клапана типа A (по DIN EN 175301-803)

с защитным контуром

без галогена

Рабочее напряжение [V] 24 AC/DC

Электрическое исполнение AC/DC

Классификация безопасности

Защита от бросков напряжения
VDR

.

Испытания / одобрения

Степень защиты IP 67

Температура окружающей среды [°C] -25...90

Механические данные

Исполнение угловой / угловой

Материал TPU

Материал накладной гайки нерж. сталь V4A (1.4404)

Вес [kg] 0,075

Дисплей / Элементы управления

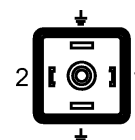
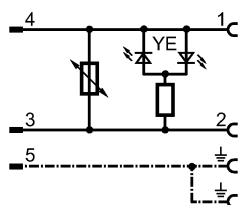
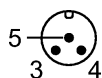
Рабочий режим LED желтый

электрическое подключение

Электрическое подсоединение Кабель PUR (полиуретан) / 0,6 м;
3 x 0,5 mm² (16 x Ø 0,2 mm); Ø 4,8 mm; без галог.

Цвет кожуха чёрный

Назначение жил кабеля при подключении



Принадлежности

Принадлежности (входят в комплект) винт; маркер

Примечания

Упаковочная величина [штука] 1

ecomat 400[®]



E10818

VVSAB041MSS00,6A03STAN030VAS

Технология соединения

ifm electronic gmbh • Адрес : Friedrichstraße 1 • 45128 Essen — Компания оставляет за собой право вносить изменения без предварительного уведомления! — SU — E10818 — 15.12.2004