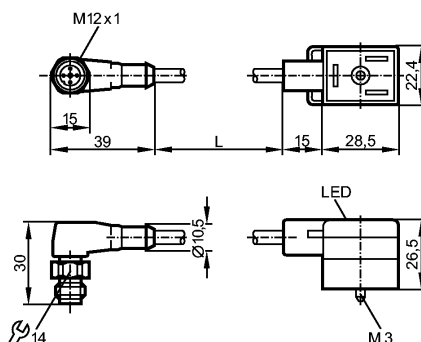


## E10819

VVSAB041--S00,3A03STAH030VAS

Технология соединения



### Характеристики

Джамперный кабель

Штекер M12 / вентиляный штекер тип В (промышленный стандарт)

с защитным контуром

без галогена

Рабочее напряжение [V] 24 AC/DC

Электрическое исполнение AC/DC

### Классификация безопасности

Защита от бросков напряжения  
VDR

.

### Испытания / одобрения

Степень защиты IP 67

Температура окружающей среды [°C] -25...90

### Механические данные

Исполнение угловой / угловой

Материал TPU

Материал накладной гайки нерж. сталь V4A (1.4404)

Вес [kg] 0,058

### Дисплей / Элементы управления

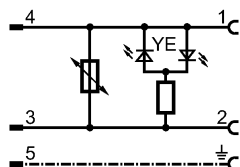
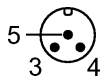
Рабочий режим LED желтый

### электрическое подключение

Электрическое подсоединение Кабель PUR (полиуретан) / 0,3 м;  
3 x 0,5 mm<sup>2</sup> (16 x Ø 0,2 mm); Ø 4,8 mm; без галог.

Цвет кожуха чёрный

### Назначение жил кабеля при подключении



### Принадлежности

Принадлежности (входят в комплект) винт; маркер

### Примечания

Упаковочная величина [штука] 1

**ecomat 400<sup>®</sup>**



**E10819**

VVSAB041--S00,3A03STAH030VAS

**Технология соединения**

ifm electronic gmbh • Адрес : Friedrichstraße 1 • 45128 Essen — Компания оставляет за собой право вносить изменения без предварительного уведомления! — SU —  
E10819 — 15.12.2004