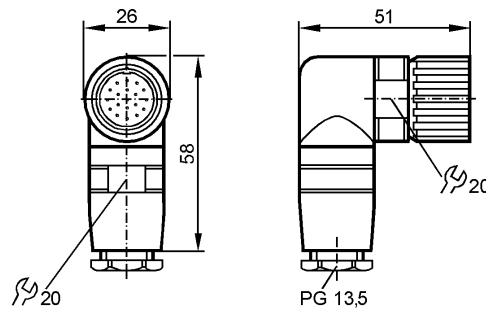


## E10886

SDOAK190MSSFKPG

Технология соединения



### Характеристики

Гнездо с клеммами

Для разветвительной коробки с

Разъём M23

клеммы

Рабочее напряжение [V] 10...30 DC

Электрическое исполнение DC

### Испытания / одобрения

Степень защиты IP 65

Номинальный ток [A] 7,5

Температура окружающей среды [°C] -25...90

### Механические данные

Исполнение угловой

Материал латунь никелированн.

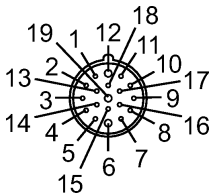
Материал накидной гайки латунь; никелированн.

Вес [kg] 0,149

### электрическое подключение

Электрическое подсоединение клеммы; ...1 mm<sup>2</sup> (Ø 10...14 mm); присоединение пайкой

### Назначение жил кабеля при подключении



- 1 \_\_\_\_\_
- 2 \_\_\_\_\_
- 3 \_\_\_\_\_
- 4 \_\_\_\_\_
- 5 \_\_\_\_\_
- 6 \_\_\_\_\_
- 7 \_\_\_\_\_
- 8 \_\_\_\_\_
- 9 \_\_\_\_\_
- 10 \_\_\_\_\_
- 11 \_\_\_\_\_
- 12 \_\_\_\_\_
- 13 \_\_\_\_\_
- 14 \_\_\_\_\_
- 15 \_\_\_\_\_
- 16 \_\_\_\_\_
- 17 \_\_\_\_\_
- 18 \_\_\_\_\_
- 19 \_\_\_\_\_



## E10886

SDOAK190MSSFKPG

Технология соединения

### Примечания

Упаковочная величина	[штука]	1
----------------------	---------	---

ifm electronic gmbh • Адрес : Friedrichstraße 1 • 45128 Essen — Компания оставляет за собой право вносить изменения без предварительного уведомления! — SU — E10886 — 06.06.2011