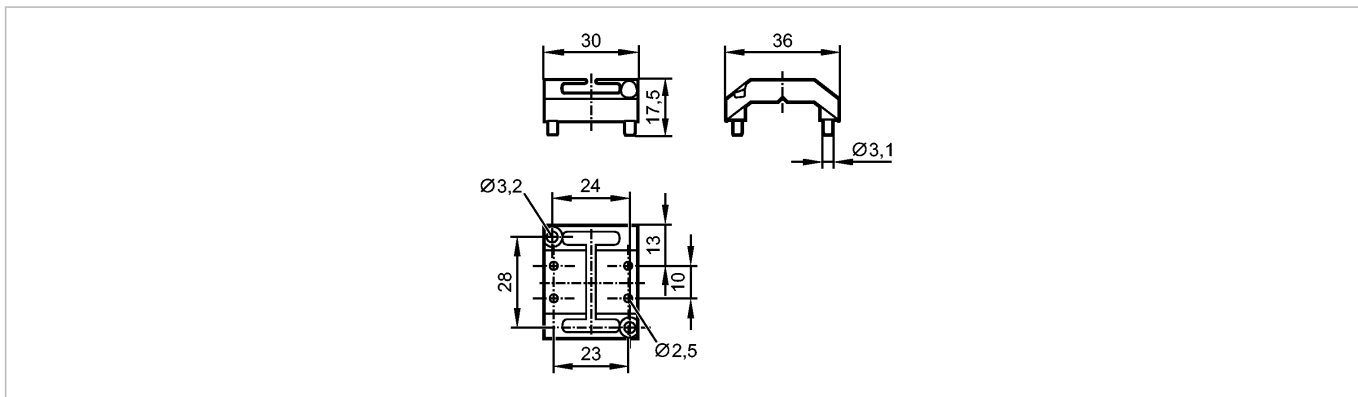


E11099

Mounting adapter

Принадлежности



Характеристики

Монтажный адаптер

Механические данные

Исполнение	для емкостных датчиков уровня
Материал	РВТ (полибутилентерефталат)
Вес [kg]	0,011

Примечания

Примечания	Монтажный хомут (E10880) заказывается отдельно
Упаковочная величина [штука]	1