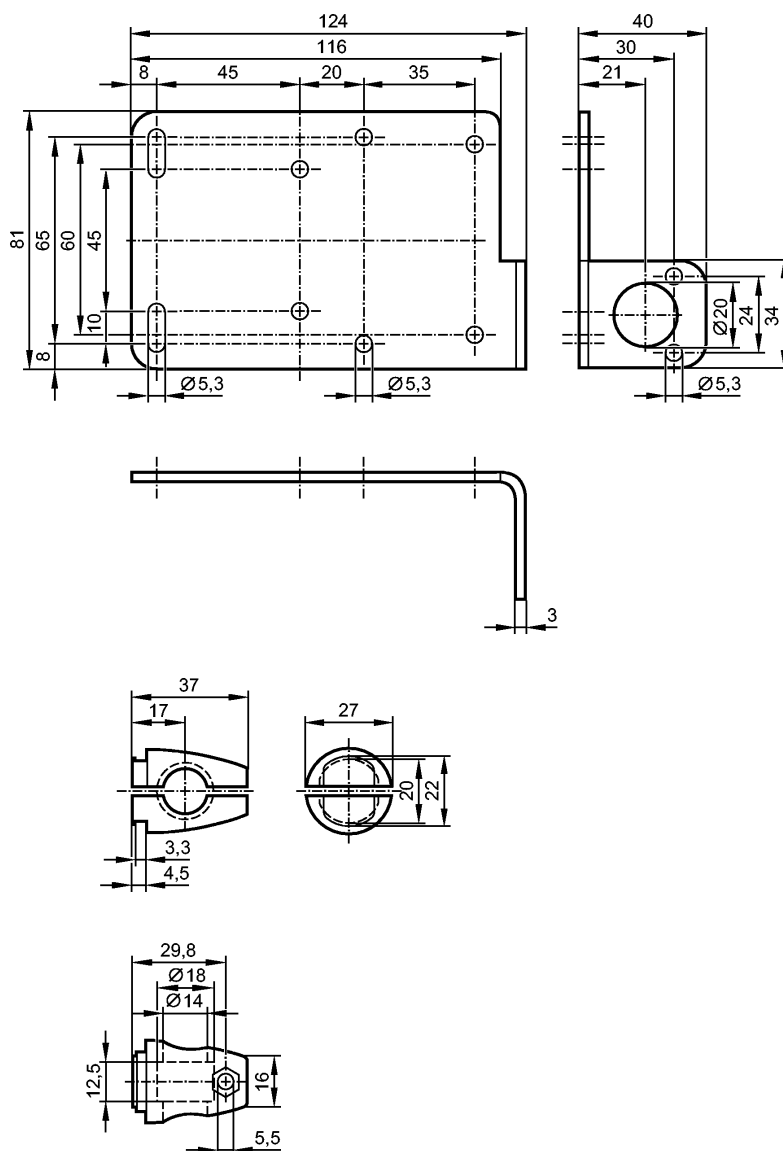


E11121

MOUNTING BRACKET ANGLED

Принадлежности



Характеристики

Монтажный набор

Монтаж на цилиндре механизма зажима

Механические данные

Исполнение	угловой для типов ICE, ID, KD
Материал	зажим: нерж. сталь V4A (1.4408); крепеж: нерж. сталь V4A (1.4571) (320S31)
Способ монтажа	на круглый стержень Ø 14 мм
Вес [kg]	0,306

Примечания

Упаковочная величина [штука]	1
------------------------------	---