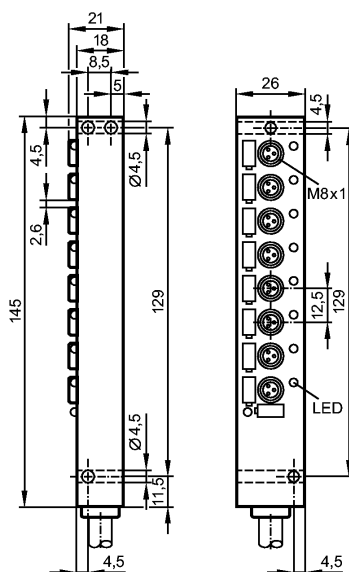


более недоступно - архивная позиция

заменено на: EBC054



Характеристики

Распределительная коробка

Кабель

позолоченные контакты

Рабочее напряжение [V] 10...30 DC

Электрическое исполнение DC

Испытания / одобрения

Степень защиты IP 68

Класс защиты III

макс. допустимая токовая нагрузка - в общем [A] 6

макс. допустимая токовая нагрузка - для вставоч.блока [A] 2

Температура окружающей среды [°C] -25...90

Механические данные

Исполнение 8

Материал пластик PBT-GF 20; латунь никелированн.

Пригодность для кабельной цепи

Радиус изгиба в случае движения кабеля: миним. 10 x диаметр кабеля
маким. 3,3 m/s для длины перемещений по горизонтали, равной 5 m, и максим. ускорением

Скорость перемещения: - 5 m/s²

Циклы изгиба: > 5 миллионов.

Деформация кручения: ± 180 °/m

Вес [kg] 0,663

Дисплей / Элементы управления

Индикация состояния выхода LED 8 x желтых

Рабочий режим LED зелёный

электрическое подключение

E11214

ZDO8F039MSS0005H10

Технология соединения

Электрическое подсоединение

Кабель PUR (полиуретан) / 5 м;
8 x 0,34 mm² (42 x Ø 0,1 mm) + 2 x 0,75 mm² (96 x Ø 0,1 mm); Ø 9,1 mm; без галог., без силикона

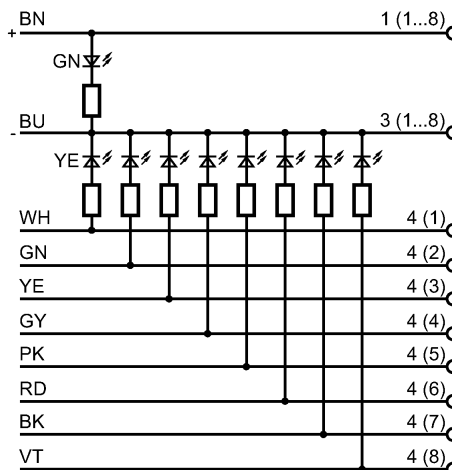
Цвет кожуха

чёрный

Назначение жил кабеля при подключении

Цвета жил

BK чёрный
BN коричневый
BU синий
GN зелёный
GY серый
PK розовый
RD красный
VT фиолетовый
WH белый
YE желтый



Примечания

Упаковочная величина [штука] 1

Другие данные

места для кабельных подключений M8

ifm electronic gmbh • Адрес : Friedrichstraße 1 • 45128 Essen — Компания оставляет за собой право вносить изменения без предварительного уведомления! — SU — E11214 — 15.06.2012

более недоступно - архивная позиция

заменено на: EBC054