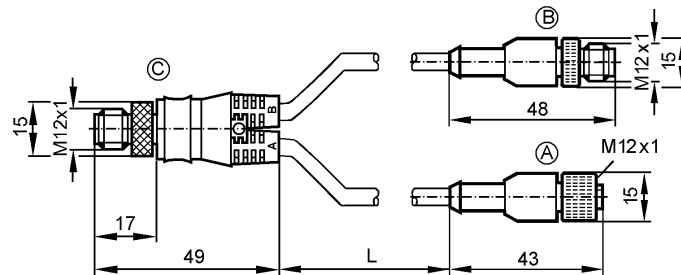


E11228

YDOGH080MSS0,15H08STGH040MSS

Технология соединения



Характеристики

Y-образный соединительный кабель

M12 разъем / 1x M12 разъем + 1x M12 соединение

без галогена

Рабочее напряжение [V] 30 AC / 36 DC

Электрическое исполнение AC/DC

Испытания / одобрения

Степень защиты IP 68

Температура окружающей среды [°C] -25...80

Механические данные

Исполнение прямой

Материал PUR (полиуретан)

Материал накидной гайки латунь; никелированн.

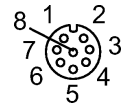
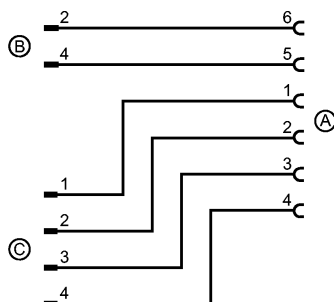
Вес [kg] 0,065

электрическое подключение

Электрическое подсоединение Кабель PUR (полиуретан) / 0,15 м; 8 x 0,25 mm²; Ø 6,2 mm; без галог.

Цвет кожуха чёрный

Назначение жил кабеля при подключении



Примечания

Упаковочная величина [штука] 1