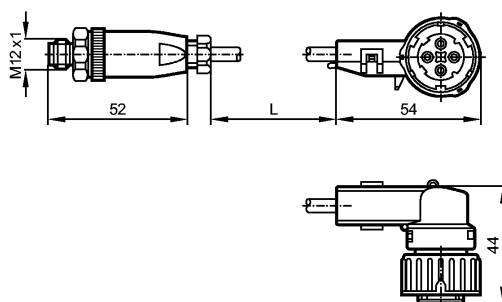


E11274

VDOAR040PLS0002HSTGH040VAS

Технология соединения



Характеристики

Джамперный кабель

для датчиков с

разъём типа bayonet DIN72585, 4-контакта
расположение ключа: 1

Для соединения с программатором (напр. PP2000)

без галогена

Рабочее напряжение [V] 9,6...30 DC

Электрическое исполнение DC

Испытания / одобрения

Степень защиты IP 67; Гнездо IP 67 / IP 69K

Температура окружающей среды [°C] -40...85

Механические данные

Исполнение прямой / угловой

Материал Штекер: PA (полиамид); Гнездо: Hytrel G-4774

Материал накидной гайки Штекер: нерж. сталь V4A (1.4571) (320S31); Гнездо: Hytrel G-4774

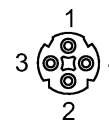
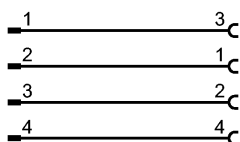
Вес [kg] 0,139

электрическое подключение

Электрическое подсоединение Кабель PUR (полиуретан) / 2 м; 4 x 0,5 mm²; Ø 6 mm; без галог.

Цвет кожура чёрный

Назначение жил кабеля при подключении



Примечания

Упаковочная величина [штука] 1