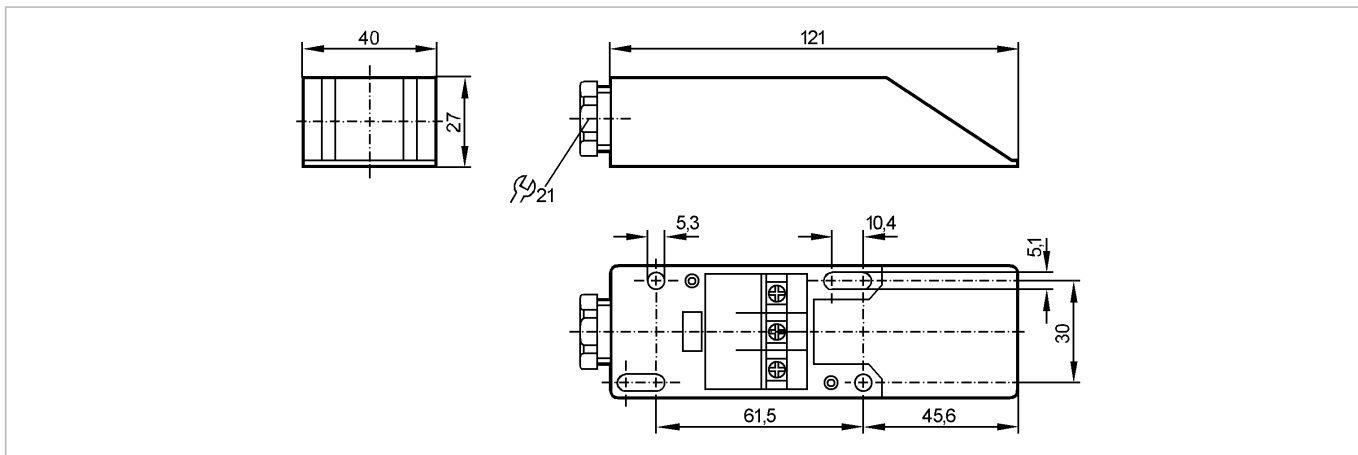


E11287

MOUNTING BASE IME/3WIRE

Принадлежности



Характеристики

Монтажное основание

Механические данные

Материал

PPE

Вес

[kg]

0,057

электрическое подключение

Электрическое подсоединение

клеммы до 2,5 mm²; Кабельный ввод M20 x 1,5

Примечания

Упаковочная величина

[штука]

1