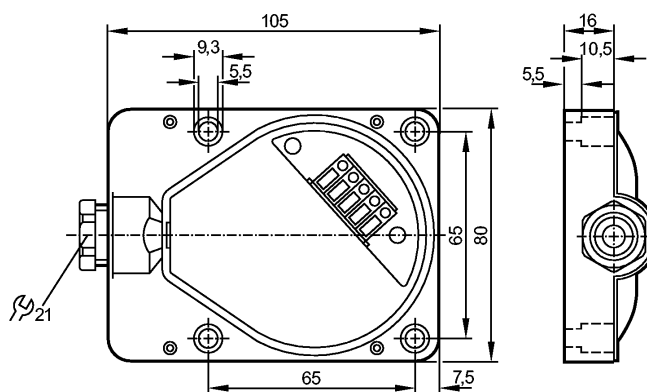


E11290

MOUNTING BASE M20 IDE/KDE

Принадлежности



Характеристики

Монтажное основание

IDE/KDE

Механические данные

Материал

PPE

Вес [kg]

0,065

Электрическое подсоединение

клеммы до 2,5 mm²

Кабельный сальник

M20

Примечания

Упаковочная величина [штука]

1