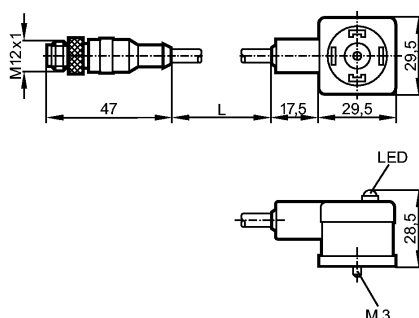


## E11418

VVDAA031MSS0001H03STGH030MSS

Технология соединения



### Характеристики

Джамперный кабель

Штекер M12 / штекер клапана типа A (по DIN EN 175301-803)

без силикона

без галогена

с защитным контуром

Рабочее напряжение [V] 24 AC/DC

Электрическое исполнение AC/DC

### Классификация безопасности

Защита от бросков напряжения VDR

•

### Испытания / одобрения

Степень защиты IP 67

Номинальный ток [A] 3

Температура окружающей среды [°C] -25...80

### Механические данные

Исполнение прямой / угловой

Материал PUR (полиуретан)

Материал накидной гайки латунь; никелированн.

пусковой момент - накидная гайка [Нм] 0,7...0,9

Вес [kg] 0,094

### Дисплеи / Элементы управления

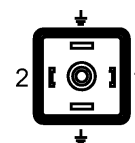
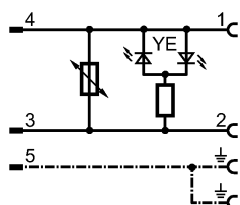
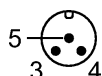
Индикация состояния выхода LED желтый

### электрическое подключение

Электрическое подсоединение Кабель PUR (полиуретан) / 1 м;  
3 x 0,5 mm<sup>2</sup> (42 x Ø 0,1 mm); Ø 5 mm; без галог., M12-вилка  
контакты:позолоченные, Контакты штекера для клапана: латунь никелированная

Цвет кожуха чёрный

### Назначение жил кабеля при подключении



### Принадлежности



## E11418

VVDAA031MSS0001H03STGH030MSS

Технология соединения

Принадлежности (входят в комплект)

винт; маркер

### Примечания

Упаковочная величина

[штука]

1

ifm electronic gmbh • Адрес : Friedrichstraße 1 • 45128 Essen — Компания оставляет за собой право вносить изменения без предварительного уведомления! — SU — E11418 — 06.11.2017