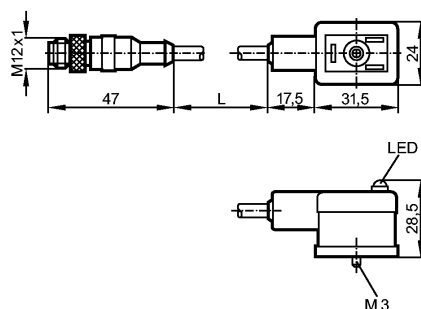


E11432

VVSAB031MSS00,6H03STGH030MSS

Технология соединения



Характеристики

Джамперный кабель

Штекер M12 / вентильный штекер тип В (промышленный стандарт)

без силикона

без галогена

с защитным контуром

Рабочее напряжение [V] 24 AC/DC

Электрическое исполнение AC/DC

Классификация безопасности

Защита от бросков напряжения VDR да

Испытания / одобрения

Степень защиты IP 67

Номинальный ток [A] 3

Температура окружающей среды [°C] -25...80

Механические данные

Исполнение прямой / угловой

Материал PUR (полиуретан)

Материал накидной гайки латунь; никелированн.

пусковой момент - накидная гайка [Нм] 0,7...0,9

Вес [kg] 0,071

Дисплеи / Элементы управления

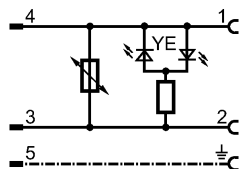
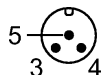
Индикация состояния выхода LED желтый

электрическое подключение

Электрическое подсоединение Кабель PUR (полиуретан) / 0,6 м;
3 x 0,5 mm² (42 x Ø 0,1 mm); Ø 5 mm; без галог., Контакты штекера для клапана:
латунь никелированная

Цвет кожуха чёрный

Назначение жил кабеля при подключении



Принадлежности



E11432

VVSAB031MSS00,6H03STGH030MSS

Технология соединения

Принадлежности (входят в комплект)

винт; маркер

Примечания

Упаковочная величина

[штука]

1

ifm electronic gmbh • Адрес : Friedrichstraße 1 • 45128 Essen — Компания оставляет за собой право вносить изменения без предварительного уведомления! — SU — E11432 — 06.11.2017