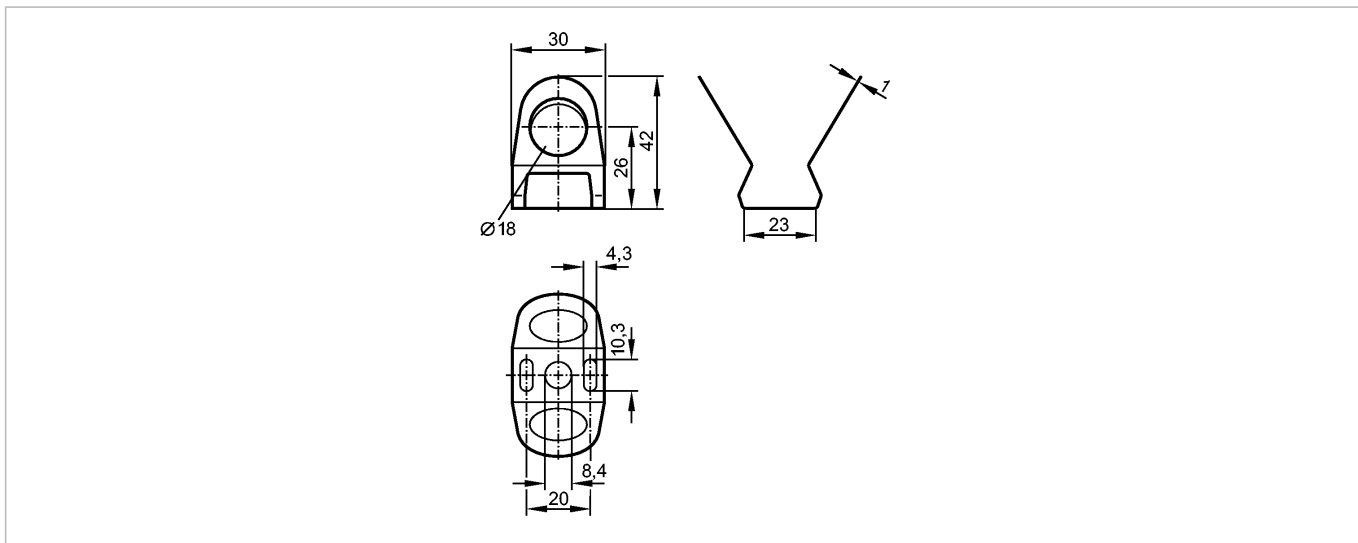


**E11531**

MOUNTING CLIP V4A D18 MM

Принадлежности



**Характеристики**

Крепежный зажим

Ø 18 mm

Исполнение В

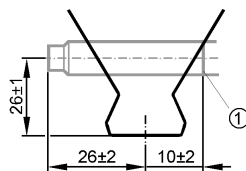
**Механические данные**

Исполнение для датчиков в цилиндрическом гладком корпусе Ø 18мм

Материал нерж. сталь V4A (316L)

Вес [kg] 0,015

Монтаж



1: фиксирующий паз

**Примечания**

Упаковочная величина [штука] 1