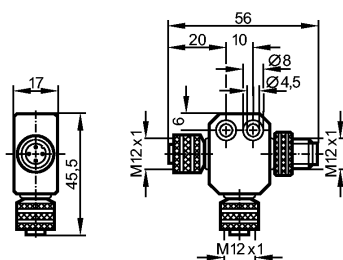


E11696

Y-splitter/STM12/2xUS

Технология соединения



Характеристики

Разветвитель

Установка:

Коннекторы А / В вертикальные
(для вертикальных датчиков)

Рабочее напряжение [V] 30 AC / 36 DC

Электрическое исполнение для датчиков давления PNI

Испытания / одобрения

Степень защиты IP 68

макс. допустимая токовая нагрузка
- в общем [A] 3

макс. допустимая токовая нагрузка
- для вставоч.блока [A] 3

Температура окружающей
среды [°C] -25...90

Механические данные

Исполнение M12 x 1

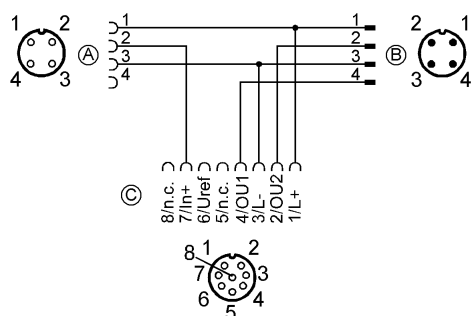
Материал PUR (полиуретан)

Материал накидной гайки латунь; никелированн.

Вес [kg] 0,038

электрическое подключение

Назначение жил кабеля при подключении



Примечания

Упаковочная величина [штука] 1