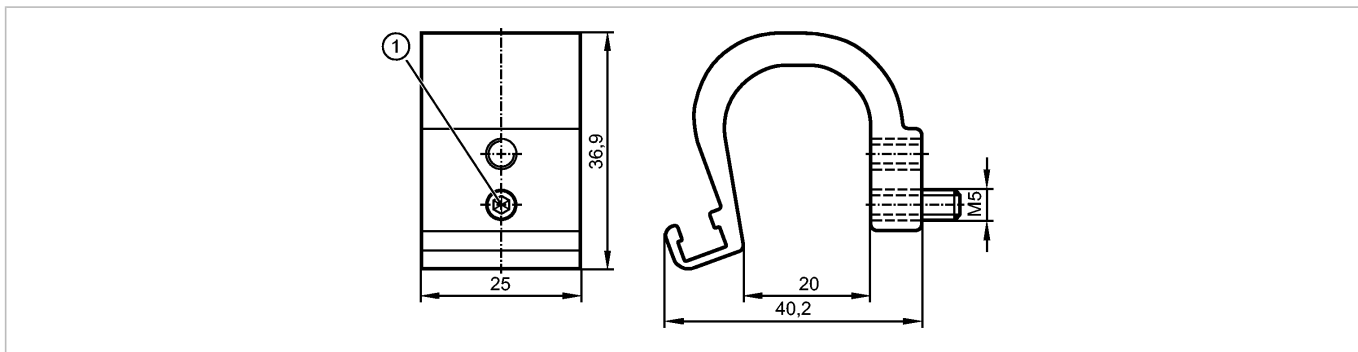


E11801

ADAPT TIE ROD/PROFILE CYL

Принадлежности



Характеристики

Адаптер для цилиндров с затянутым на поршень штоком / со встроенной направляющей

Механические данные

Исполнение	для типов МКТ (датчики цилиндров с Т-слотом)	
Материал	алюминий; винт: нерж.сталь	
Диапазон размеров зажимаемых деталей [mm]	14...20	
Вес [kg]	0,027	

Примечания

Упаковочная величина [штука]	1	
------------------------------	---	--