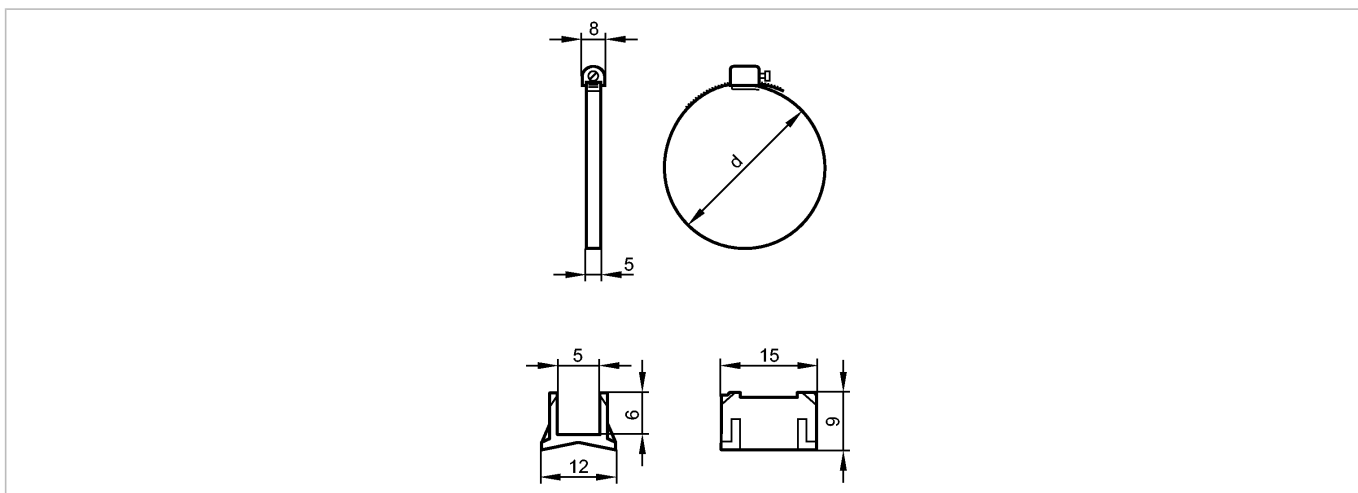


E11817

FIXING STRAP CLEAN-LINE CYL

Принадлежности



Характеристики

Крепежный хомут для круглых цилиндров

Ø 16...20 mm

диаметр поршня

Механические данные

Исполнение	для типов МКТ	
Материал	адаптер : полиамид; Крепежный хомут: нерж. сталь V2A (1.4305) (303S22)	
диаметр поршня [mm]	16...20	
Вес [kg]	0,006	
Диапазон размеров зажимаемых деталей d [мм]	18...29	

Принадлежности

Принадлежности (входят в комплект)	адаптер для типов МКТ
------------------------------------	-----------------------

Примечания

Упаковочная величина [штука]	1
------------------------------	---