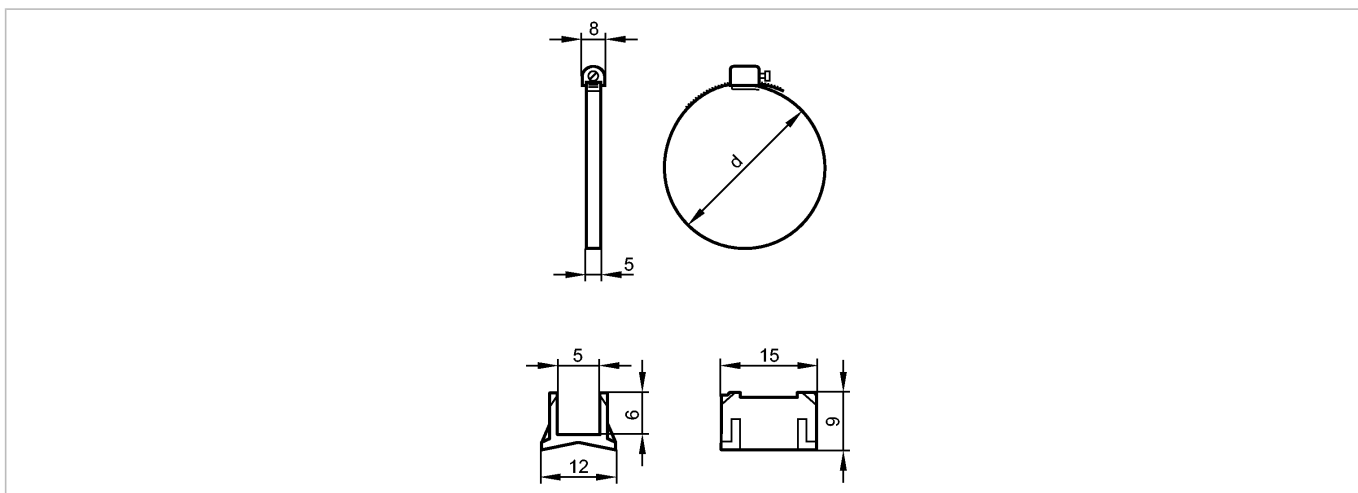


**E11820**

FIXING STRAP CLEAN-LINE CYL

Принадлежности



**Характеристики**

Крепежный хомут для круглых цилиндров

Ø 50 mm

диаметр поршня

**Механические данные**

Исполнение	для типов МКТ	
Материал	адаптер : полиамид; Крепежный хомут: нерж. сталь V2A (1.4305) (303S22)	
диаметр поршня [mm]	50	
Вес [kg]	0,008	
Диапазон размеров зажимаемых деталей d [мм]	48...59	

**Принадлежности**

Принадлежности (входят в комплект)	адаптер для типов МКТ
------------------------------------	-----------------------

**Примечания**

Упаковочная величина [штука]	1
------------------------------	---