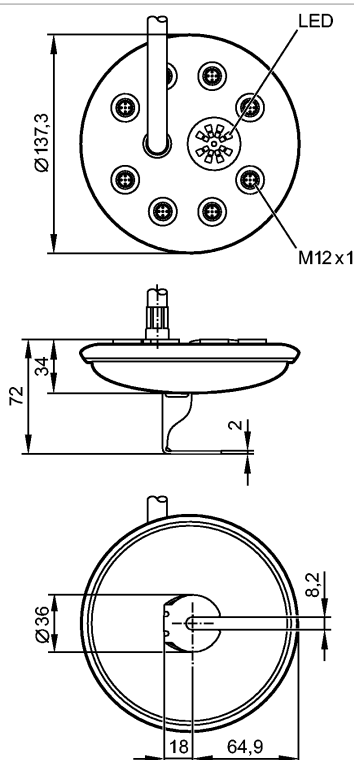


E11847

ProcessLine SB V4A 25m

Принадлежности



Характеристики

Распределительная коробка

Кабель

Рабочее напряжение [V] 10...36 DC

Электрическое исполнение DC PNP

Испытания / одобрения

MTTF [лет] 2487

Степень защиты IP 69K *)

Класс защиты III

макс. допустимая токовая нагрузка - в общем [A] 6

макс. допустимая токовая нагрузка - для вставоч. блока [A] 4

Температура окружающей среды [°C] -5...70

Механические данные

Исполнение 8

Материал нерж. сталь V4A

Вес [kg] 5,285

Дисплеи / Элементы управления

Индикация состояния выхода LED 16 x жёлтых

Рабочий режим LED зелёный

электрическое подключение

Электрическое подсоединение Кабель PUR (полиуретан) / PVC (поливинилхлорид) / 25 m; 3 x 0,75 mm² + 16 x 0,34 mm²; Ø 11 mm; без силикона

Цвет кожуха чёрный

Назначение жил кабеля при подключении

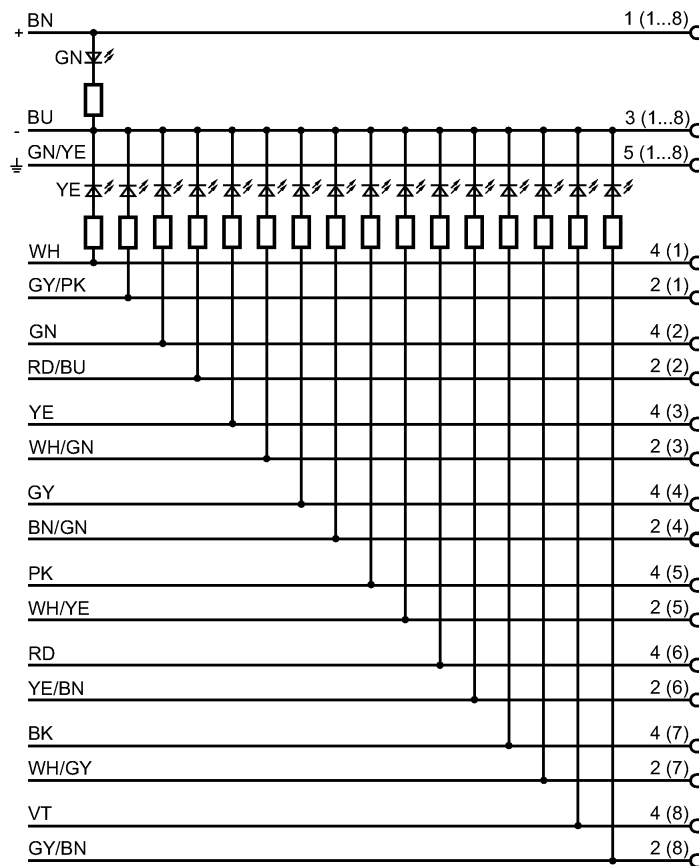
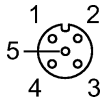
E11847

ProcessLine SB V4A 25m

Принадлежности

Цвета жил

BK	чёрный
BN	коричневый
BU	синий
GN	зелёный
GY	серый
PK	розовый
RD	красный
VT	фиолетовый
WH	белый
YE	желтый



Принадлежности

Принадлежности (входят в комплект)

защитная кожух для разъема M12

Примечания

Примечания

Внешний источник напряжения согласно PELV
 *) Неиспользуемые разъемы должны быть закрыты заглушками (E70297; необходимый момент затяжки 0.8 Нм) для обеспечения заявленной степени защиты корпуса.

Упаковочная величина

[штука]

1

Другие данные

места для кабельных подключений

M12