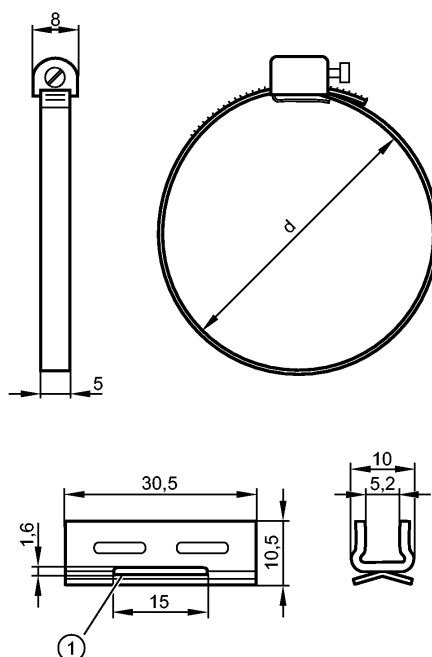


**E11976**

FIXING STRAP CLEAN-LINE CYL

Принадлежности



- 1: адаптер
- 2: Пропускное отверстие для ленточной растяжки
- 3: Крепежный хомут для круглых цилиндров

**Характеристики**

Крепежный хомут для круглых цилиндров

Ø 20...25 mm

**Механические данные**

Исполнение	для типов МКТ	
Материал	адаптер : нерж. сталь V2A (1.4301); Крепежный хомут: нерж. сталь V2A (1.4305) (303S22)	
диаметр поршня [mm]		20...25
Диапазон размеров зажимаемых деталей d [мм]		18...29
Вес [kg]		0,015

**Принадлежности**

Принадлежности (входят в комплект)	адаптер для типов МКТ
------------------------------------	-----------------------

**Примечания**

Упаковочная величина [штука]	1
------------------------------	---