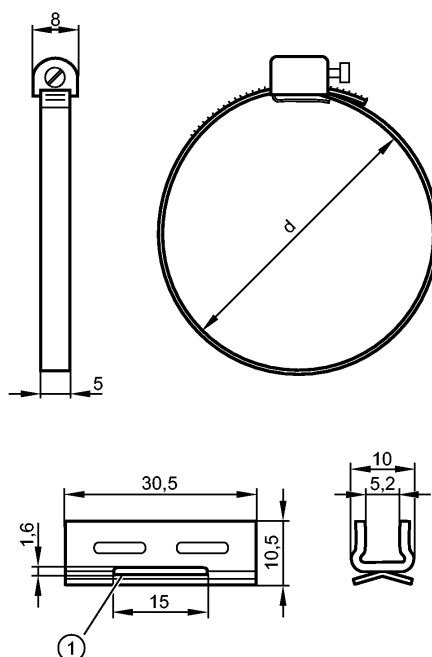


E11977

FIXING STRAP CLEAN-LINE CYL

Принадлежности



- 1: адаптер
- 2: Пропускное отверстие для ленточной растяжки
- 3: Крепежный хомут для круглых цилиндров

Характеристики

Крепежный хомут для круглых цилиндров

Ø 32 mm

Механические данные

Исполнение	для типов МКТ
Материал	адаптер : нерж. сталь V2A (1.4301); Крепежный хомут: нерж. сталь V2A (1.4305) (303S22)
диаметр поршня [mm]	32
Диапазон размеров зажимаемых деталей d [мм]	28...39
Вес [kg]	0,016

Принадлежности

Принадлежности (входят в комплект)	адаптер для типов МКТ
------------------------------------	-----------------------

Примечания

Упаковочная величина [штука]	1
------------------------------	---