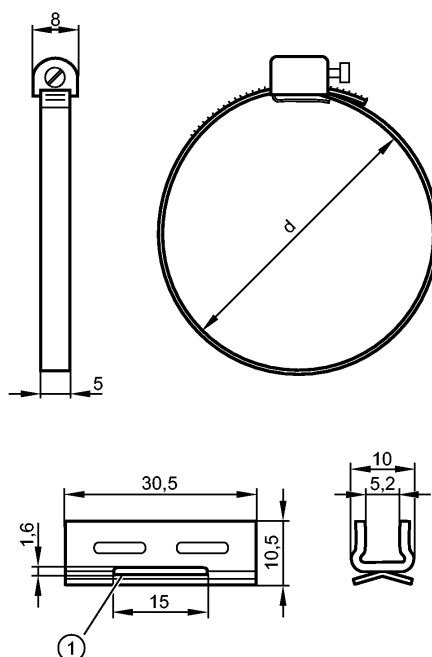


**E11982**

FIXING STRAP CLEAN-LINE CYL

Принадлежности



- 1: адаптер
- 2: Пропускное отверстие для ленточной растяжки
- 3: Крепежный хомут для круглых цилиндров

**Характеристики**

Крепежный хомут для круглых цилиндров

Ø 100 mm

**Механические данные**

|   |  |          |
|---|--|----------|
| Исполнение                                  | для типов МКТ  |          |
| Материал                                    | адаптер : нерж. сталь V2A (1.4301); Крепежный хомут: нерж. сталь V2A (1.4305) (303S22) |          |
| диаметр поршня [mm]                         |  | 100      |
| Вес [kg]                                    |  | 0,019    |
| Диапазон размеров зажимаемых деталей d [мм] |  | 98...109 |

**Принадлежности**

|                                    |                       |
|------------------------------------|-----------------------|
| Принадлежности (входят в комплект) | адаптер для типов МКТ |
|------------------------------------|-----------------------|

**Примечания**

|                              |   |
|------------------------------|---|
| Упаковочная величина [штука] | 1 |
|------------------------------|---|