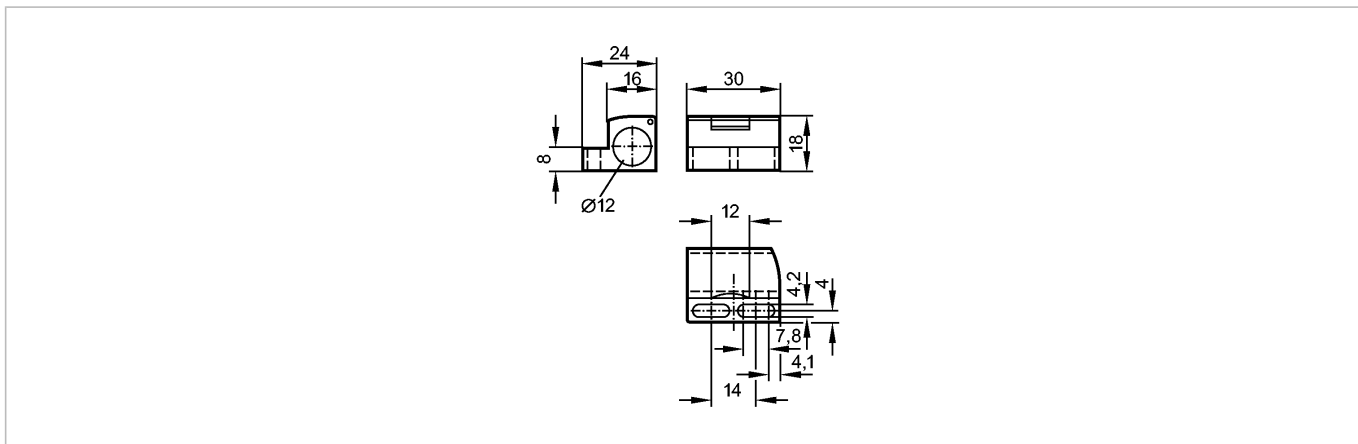


E11994

MOUNTING CLAMP M12

Принадлежности



CE

Характеристики

Монтажный адаптер

Ø 12 mm

Для датчиков с фаской 45°

Условия эксплуатации

Температура окружающей среды	[°C]	-25...85
------------------------------	------	----------

Механические данные

Исполнение	с конечным ограничителем для типов M12
------------	--

Материал	PC
----------	----

Вес	[kg]	0,009
-----	------	-------

Примечания

Упаковочная величина	[штука]	1
----------------------	---------	---