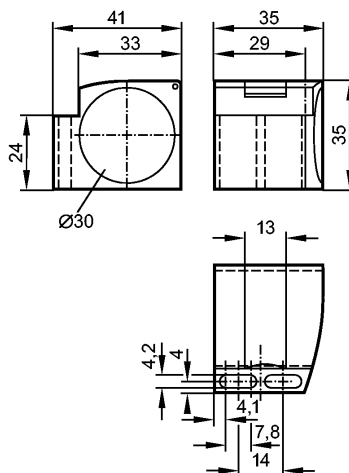


E11996

MOUNTING CLAMP M30

Принадлежности



CE

Характеристики

Монтажный адаптер

Ø 30 mm

Для датчиков с фаской 45°

Условия эксплуатации

Температура окружающей среды [°C]

-25...85

Механические данные

Исполнение

с конечным ограничителем для типов M30

Материал

PC

Вес [kg]

0,023

Примечания

Упаковочная величина [штука]

1