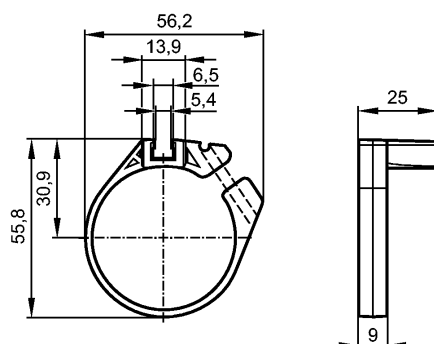


**E12015**

CLAMP FOR CLEAN LINE CYL 40/45

Принадлежности



**Характеристики**

Зажим

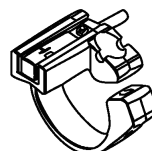
**Условия эксплуатации**

Температура окружающей среды	[°C]	0...50
------------------------------	------	--------

**Механические данные**

Исполнение	для типов МКТ (датчики цилиндров с Т-слотом)	
Материал	POM (полиоксиметилен); крепеж: алюминий; винт: нерж.сталь	
Диапазон размеров зажимаемых деталей	[mm]	44-45
диаметр поршня	[mm]	40
Момент затяжки	[Nm]	0,5 (Крепежный винт)
Вес	[kg]	0,012

Монтаж



**Принадлежности**

Принадлежности (входят в комплект)	1 шестигранный винт SW2,5
------------------------------------	---------------------------

**Примечания**

Упаковочная величина	[штука]	1
----------------------	---------	---