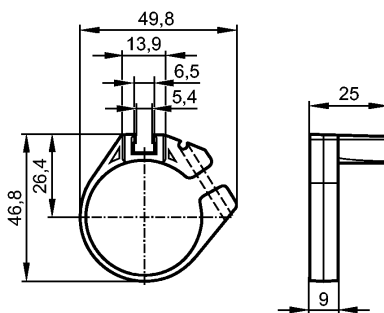


E12017

CLAMP FOR CLEAN LINE CYL 32/36

Принадлежности



Характеристики

Зажим

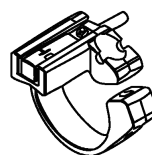
Условия эксплуатации

Температура окружающей среды	[°C]	0...50
------------------------------	------	--------

Механические данные

Исполнение	для типов МКТ (датчики цилиндров с Т-слотом)	
Материал	ПОМ (полиоксиметилен); крепеж: алюминий; винт: нерж.сталь	
Диапазон размеров зажимаемых деталей	[mm]	35-36
диаметр поршня	[mm]	32
Момент затяжки	[Nm]	0,5 (Крепежный винт)
Вес	[kg]	0,012

Монтаж



Принадлежности

Принадлежности (входят в комплект)	1 шестигранный винт SW2,5
------------------------------------	---------------------------

Примечания

Упаковочная величина	[штука]	1
----------------------	---------	---