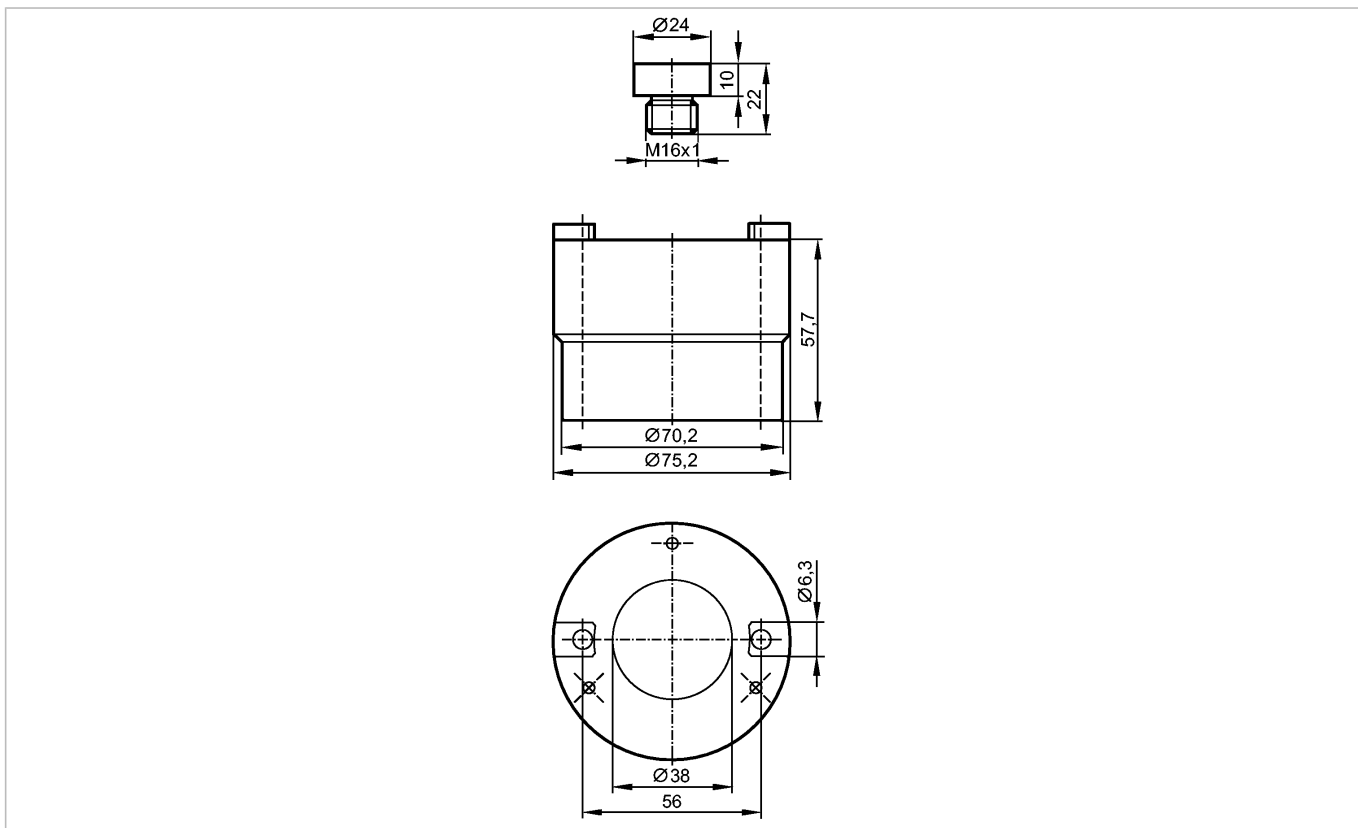


**более недоступно - архивная позиция**

**Артикул был снят с производства с 31.03.2017**



**Характеристики**

Монтажный адаптер

принадлежности для IX5010, IX5030

**Механические данные**

Исполнение

для седельных клапанов ф. Kieselmann

Материал

адаптер : ПА (полиамид); Мишень: нерж. сталь V4A (1.4404)

Вес

[kg]

0,35

**Принадлежности**

Принадлежности (входят в комплект)

3 самонарезающих винта; 2 болта с цилиндрическими головками M4 x 25; M6 x 70; 2 прокладки; O-кольцо

**Примечания**

Упаковочная величина

[штука]

1

ifm electronic gmbh • Адрес : Friedrichstraße 1 • 45128 Essen — Компания оставляет за собой право вносить изменения без предварительного уведомления! — SU — E12123 — 13.03.2017

**более недоступно - архивная позиция**

**Артикул был снят с производства с 31.03.2017**