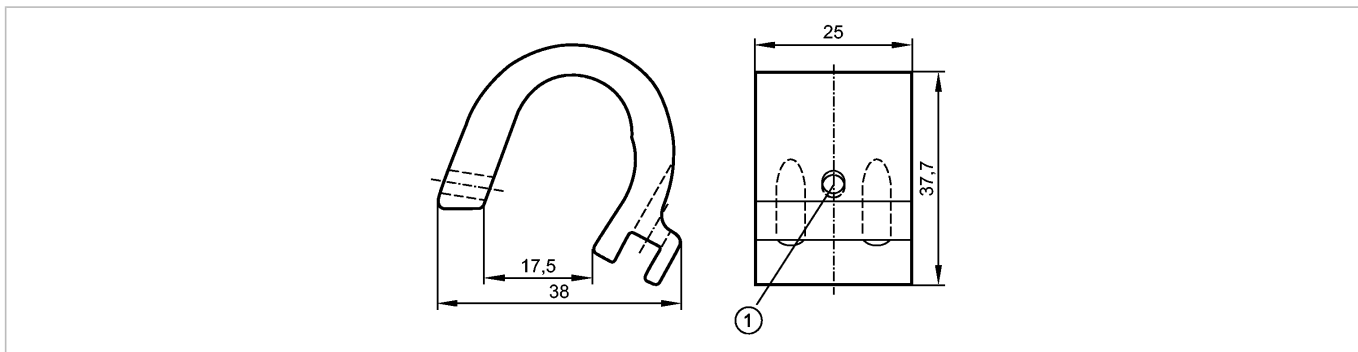


E12233

ADAPT TIE ROD/PROFILE

Принадлежности



Характеристики

Адаптер для цилиндров с затянутым на поршень штоком / со встроенной направляющей для тип МКТ

Механические данные

Исполнение	для типов МКТ (датчики цилиндров с Т-слотом)	
Материал	алюминий; винт: нерж.сталь	
Диапазон размеров зажимаемых деталей [mm]	9...17	
Вес [kg]	0,031	

Примечания

Упаковочная величина [штука]	1
------------------------------	---