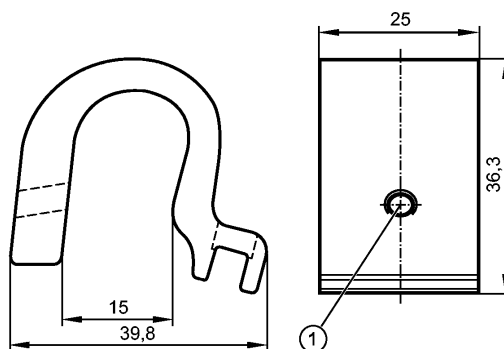


E12234

ADAPT TIE ROD/PROFILE

Принадлежности



1: Крепежный винт SW 2

Характеристики

Адаптер для цилиндров с затянутым на поршень штоком / со встроенной направляющей для тип МКТ

Механические данные

Исполнение	для типов МКТ (датчики цилиндров с Т-слотом)	
Материал	алюминий; винт: нерж.сталь	
Диапазон размеров зажимаемых деталей [mm]	13...15	
Момент затяжки [Nm]	0,5	
Вес [kg]	0,035	

Примечания

Упаковочная величина [штука]	1	
------------------------------	---	--