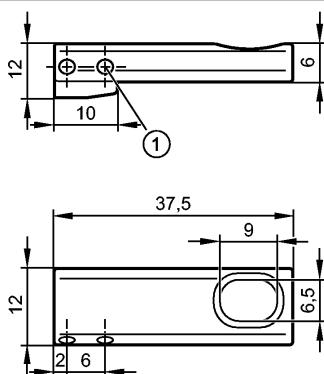


E12259

ADAPT Protection T-SLOT Sensor

Принадлежности



1: винт с головкой М3х12

Характеристики

Защитный адаптер для датчиков цилиндров под Т-образный паз

Механические данные

Исполнение	для типов МКТ (датчики цилиндров с Т-слотом)
Материал	отливка из цинка (покрытие); винты: нерж.сталь
Вес [kg]	0,01

Принадлежности

Принадлежности (входят в комплект)	2 винта с внутренним шестигранником; SW 1,5
------------------------------------	---

Примечания

Упаковочная величина [штука]	1
------------------------------	---