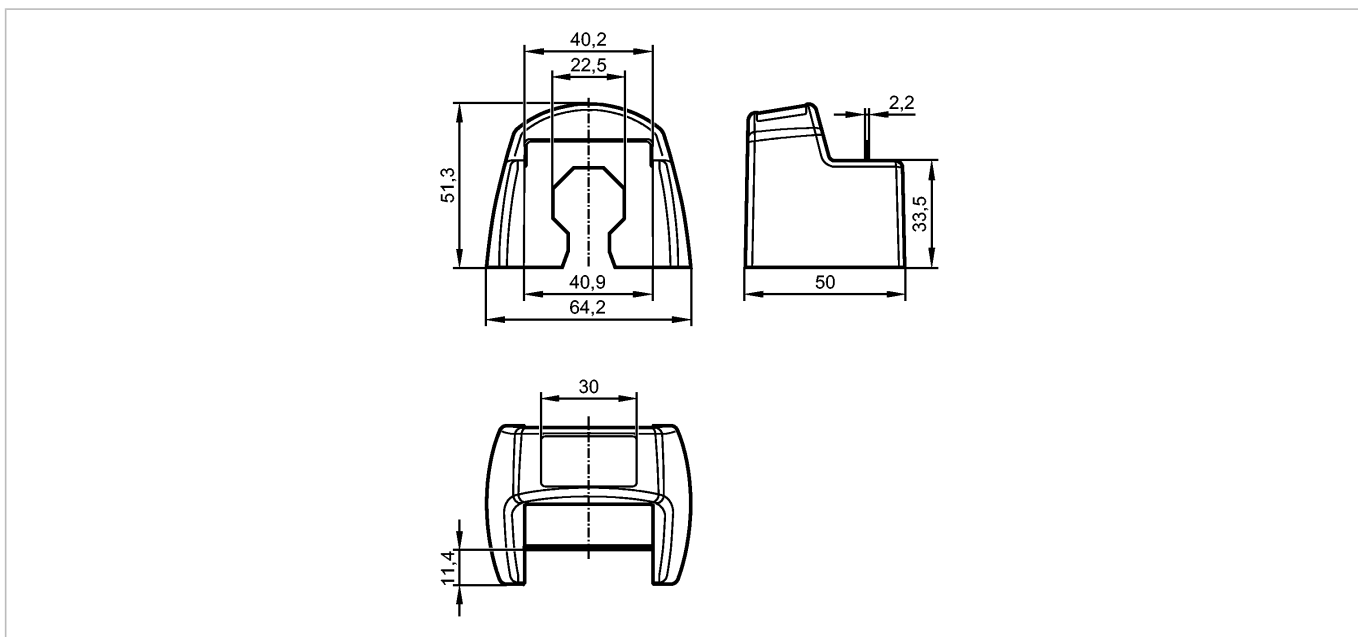


E12396

PROTECTIVE COVER IMC FRONTLOOKING

Принадлежности



CE

Характеристики

Защитный кожух

для Vaiform IMC

Механические данные

Исполнение

для типов IMC

Материал

PBT (полибутилентерефталат) чёрный; крепеж: нерж. сталь (316S16)

Вес

[kg]

0,041

Примечания

Упаковочная величина

[штука]

1