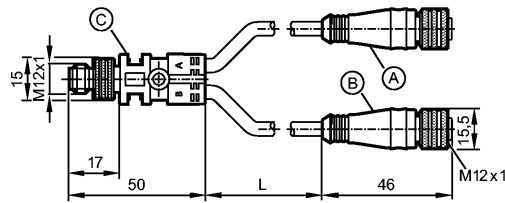


## E12405

YDOGH050MSS0,25H04STGH050MSS

Технология соединения



C - A: Входной кабель (серый)

C - B: Кабель Octavis (черный)

### Характеристики

Y-образный соединительный кабель

M12 разъем / 2 x M12 соединение

без галогена

Рабочее напряжение [V] 10...30 DC

Электрическое исполнение DC

### Испытания / одобрения

Степень защиты IP 67

Номинальный ток [A] 4

Температура окружающей среды [°C] -25...90

### Механические данные

Исполнение 2

Материал TPU

Материал накидной гайки латунь; никелированн.

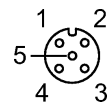
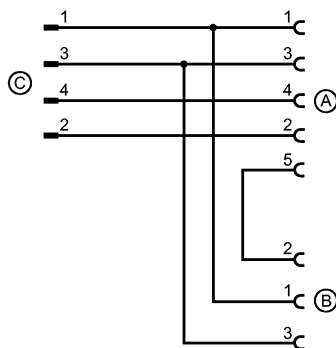
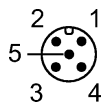
Вес [kg] 0,064

### электрическое подключение

Электрическое подсоединение Кабель PUR (полиуретан) / 0,25 м;  
5 x 0,25 mm<sup>2</sup> (32 x Ø 0,1 mm); Ø 5 mm; без галог.

Цвет кожура чёрный

### Назначение жил кабеля при подключении



### Примечания

Упаковочная величина [штука] 1