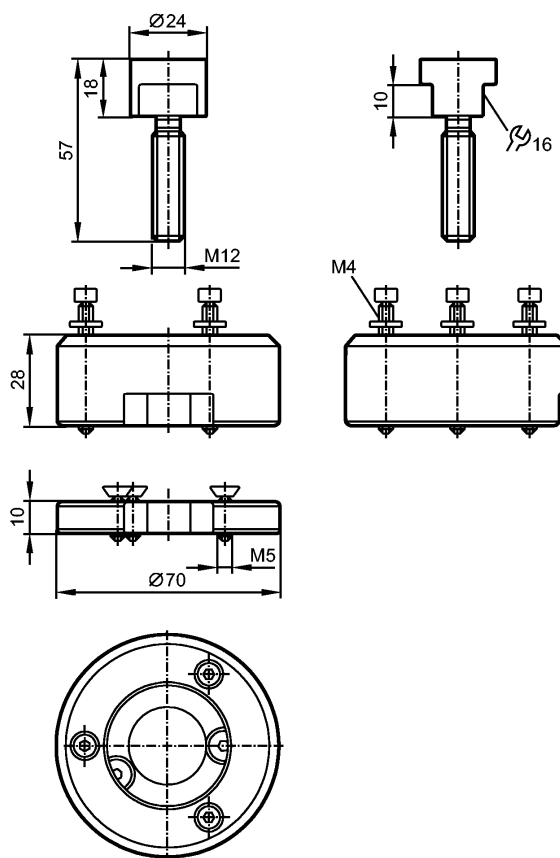


E12411

ADAPTER VALVIS 16

Принадлежности



Характеристики

Монтажный адаптер

Адаптер для клапана APV/SPX

Механические данные

Исполнение	для клапанов APV/SPX
Материал	Мишень: Нержавеющая сталь 303; Крепежная пластина: нержавеющая сталь (1.4305); Distanzring: POM
Вес [kg]	0,391

Принадлежности

Принадлежности (входят в комплект)	3 винта с цилиндрической головкой M4 x 40 A2; 3 шайбы M4; 3 винта с потайной головкой M5 x 16 A2
------------------------------------	--

Примечания

Упаковочная величина [штука]	1
------------------------------	---