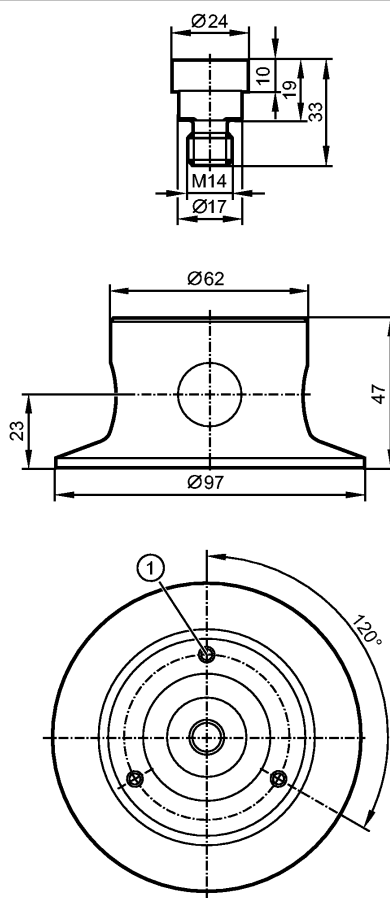


E12478

VALVIS ADAPTER 20

Принадлежности



Характеристики

Монтажный адаптер

принадлежности для IX5010, IX5030

Механические данные

Исполнение

для односедельных клапанов GEA

Материал

адаптер : PA 6; Мишень: нерж. сталь V4A (1.4404)

Вес

[kg]

0,211

Примечания

Упаковочная величина

[штука]

1