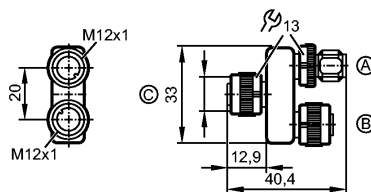


E12481

ZDO2H050MSS0000-00STGH050MSS

Технология соединения



Характеристики

Разветвитель Y

без галогена

без силикона

позолоченные контакты

Рабочее напряжение [V] 60 DC

Электрическое исполнение DC

Испытания / одобрения

Степень защиты IP 67

макс. допустимая токовая нагрузка - в общем [A] 4

макс. допустимая токовая нагрузка - для вставоч.блока [A] 4

Температура окружающей среды [°C] -25...85

Механические данные

Исполнение M12 разъёмы типа "мама" - 2 M12 разъёмы типа "папа"

Материал PUR (полиуретан)

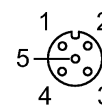
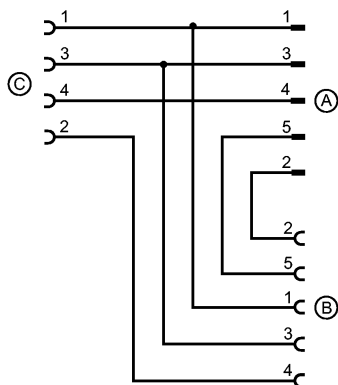
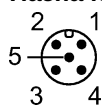
Материал накладной гайки отливка из цинка

Вес [kg] 0,024

электрическое подключение

Электрическое подсоединение Разъём M12

Назначение жил кабеля при подключении



Примечания

Упаковочная величина [штука] 1

Другие данные

места для кабельных подключений M12