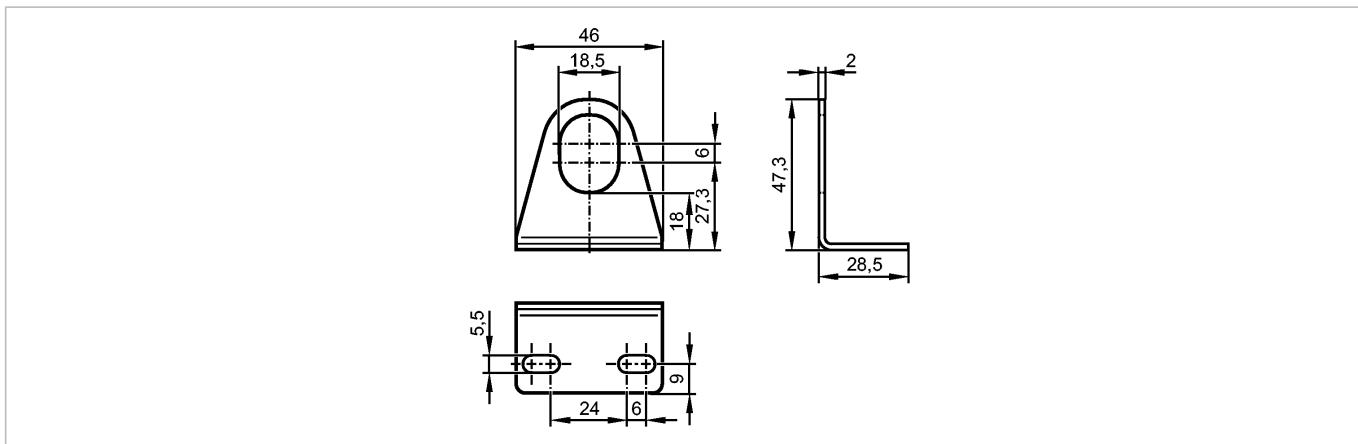


E12486

ANGLE BRACKET M18 / K1

Принадлежности



Характеристики

Угловой кронштейн

Механические данные

Исполнение

для типов M18

Материал

нерж. сталь V2A (1.4301)

Вес

[kg]

0,042

Принадлежности

Принадлежности (входят в комплект)

2 стопорные шайбы (оцинкованная сталь); Ø 18 мм (для датчика M18)

Примечания

Упаковочная величина

[штука]

1