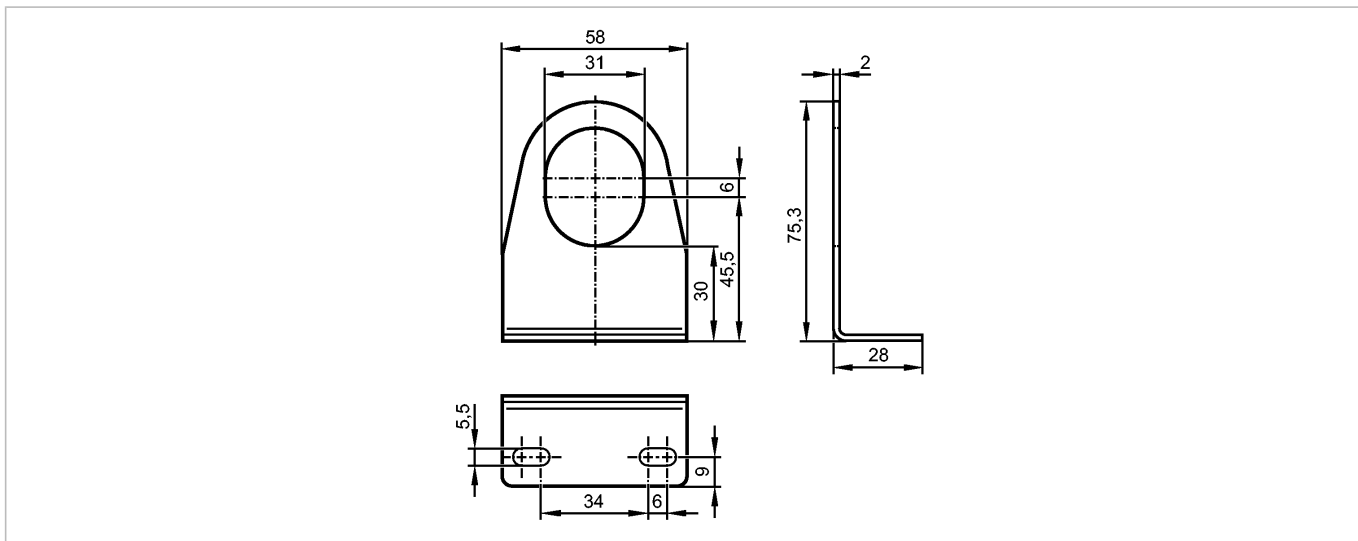


**E12487**

ANGLE BRACKET M30 / K1

Принадлежности



CE

**Характеристики**

Угловой кронштейн

**Механические данные**

Исполнение

для типов M30

Материал

нерж. сталь V2A (1.4301)

Вес

[kg]

0,081

**Принадлежности**

Принадлежности (входят в комплект)

2 стопорные шайбы (оцинкованная сталь); Ø 30 мм (для датчика M30)

**Примечания**

Упаковочная величина

[штука]

1