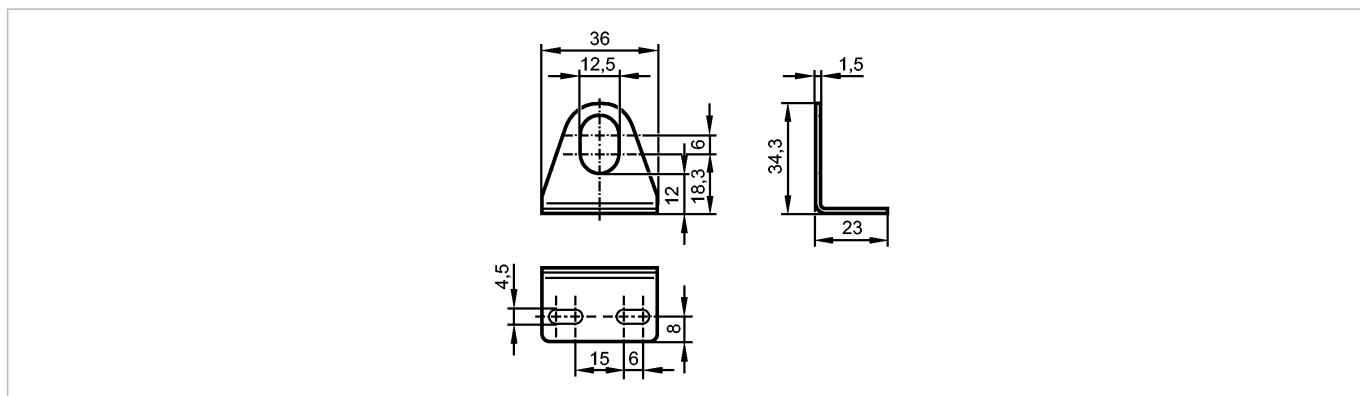


E12488

ANGLE BRACKET M12 / K1

Принадлежности



CE

Характеристики

Угловой кронштейн

Механические данные

Исполнение	для типов M12
Материал	нерж. сталь V2A (1.4301)
Вес [kg]	0,019

Принадлежности

Принадлежности (входят в комплект)	2 стопорные шайбы (оцинкованная сталь); Ø 12 mm (для датчика M12)
------------------------------------	---

Примечания

Упаковочная величина [штука]	1
------------------------------	---