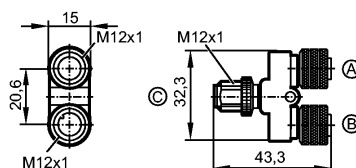


## E12489

ZDO2H040MSS0000-00STGH040MSS

Технология соединения



### Характеристики

Разветвитель Y

без галогена

без силикона

позолоченные контакты

Рабочее напряжение [V] 60 AC / 60 DC

Электрическое исполнение AC/DC

### Испытания / одобрения

Степень защиты IP 67

макс. допустимая токовая нагрузка  
- в общем [A] 12; (40°C)

макс. допустимая токовая нагрузка  
- для вставоч.блока [A] 12

Температура окружающей  
среды [°C] -25...70

### Механические данные

Исполнение M12 разъёмы типа "мама" - 2 M12 разъёмы типа "папа"

Материал TPU

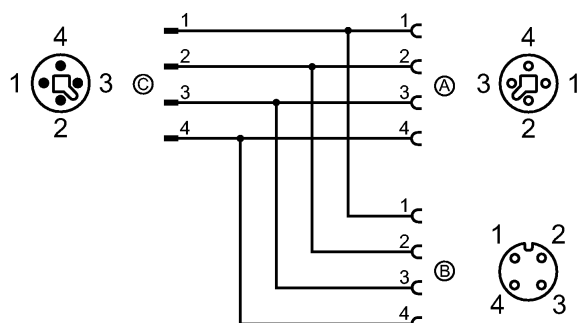
Материал накладной гайки отливка из цинка

Вес [kg] 0,025

### электрическое подключение

Электрическое подсоединение Разъём M12

### Назначение жил кабеля при подключении



### Примечания

Упаковочная величина [штука] 1

### Другие данные

места для кабельных подключений M12