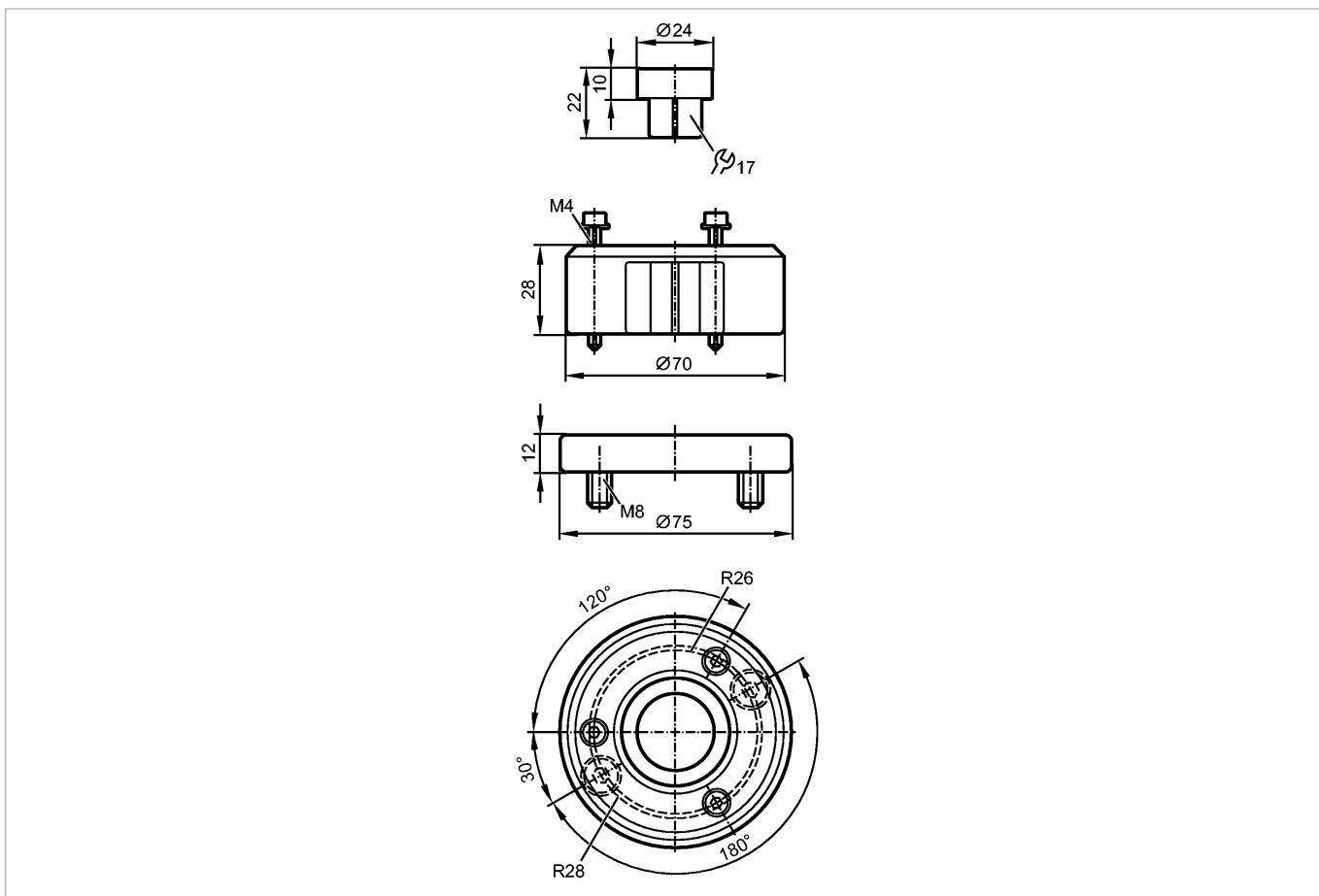


E12515

VALVIS ADAPTER 22

Принадлежности



Характеристики

Монтажный адаптер принадлежности для IX5010, IX5030

Механические данные

Исполнение	für SPX/APV-Ventile Typ Single Seat Valves
Материал	Фланец: нерж. сталь V4A; Distanzring: POM; Мишень: нерж. сталь V4A (1.4404)
Вес [kg]	0,456

Принадлежности

Принадлежности (входят в комплект)	3 винта с цилиндрической головкой M4 x 40 A2; 3 шайбы M4; 2 Senkschrauben M8 x 16 A2
------------------------------------	--

Примечания

Упаковочная величина [штука]	1
------------------------------	---