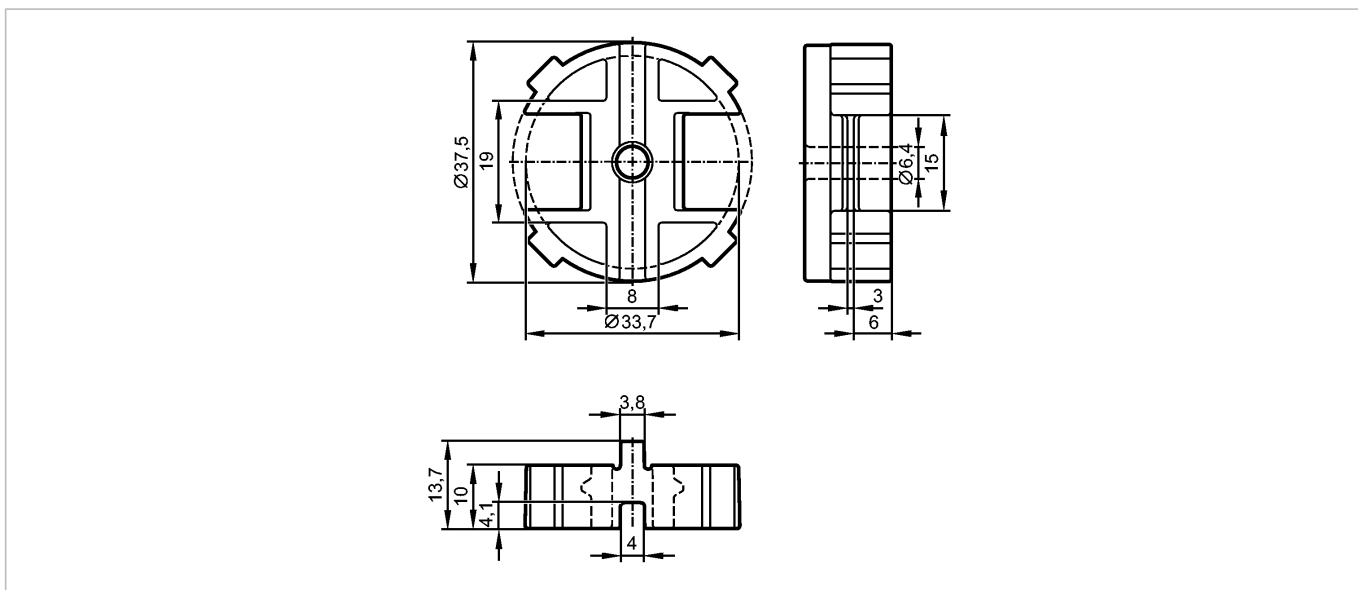


E12526

SPACER 10MM FOR PUCK

Принадлежности



Характеристики

Distanzstück

Область применения

Применение

für Welle Ø 20 mm; Ausgleichshöhe 10 mm

Механические данные

Исполнение

для механических интерфейсов по ISO 5211 (DIN 3337) на пневматические приводы или задвижки, управляемые вручную

Материал

PA 6 чёрный; винт: нерж. сталь

Вес

[kg]

0,013

Принадлежности

Принадлежности (входят в комплект)

1 Senkschraube M6 x 25 A2

Примечания

Упаковочная величина

[штука]

1