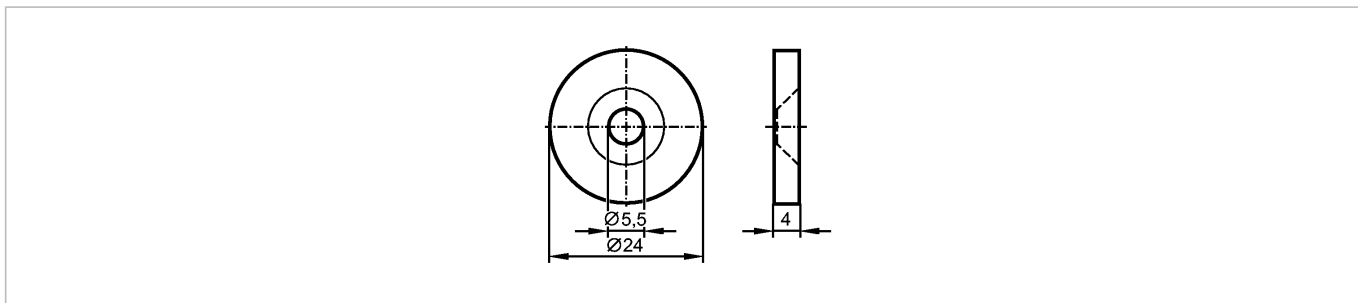


E12539

MAGNET M6.0 NEODYM, DRILL HOLE

Принадлежности



CE

Характеристики

Демпфирующий магнит

M 6.1

Условия эксплуатации

Температура окружающей среды

[°C]

-40...80

Механические данные

Материал

Neodym

Вес

[kg]

0,014

Примечания

Упаковочная величина

[штука]

1