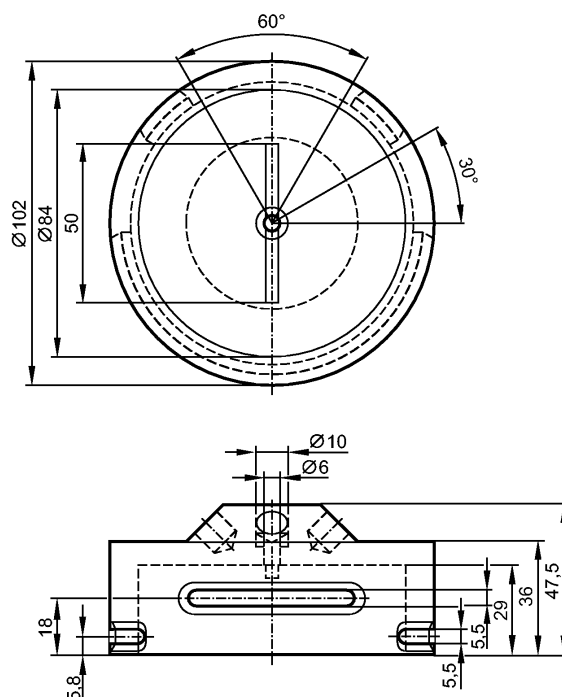


E17119

Puck d=102mm

Принадлежности



Характеристики

Инициатор

Ø 102 mm

регулируемая отметка болтом

цвет корпуса: чёрный

Механические данные

Исполнение	для механических интерфейсов по ISO 5211 (DIN 3337) на пневматические приводы или задвижки, управляемые вручную
Материал	Инициатор: PVC (поливинилхлорид); винты: нерж. сталь V4A (1.4571) (320S31)
Вес [kg]	0,187

Примечания

Упаковочная величина [штука]	1
------------------------------	---

Другие данные

Высота оси вращения [мм]	30
Межцентровое расстояние [мм]	130