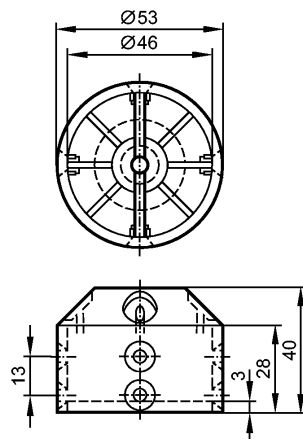


**Снят с производства, замена: E12517+ E12526
Auslaufartikel zum 31.03.2018**

При выборе альтернативного датчика и принадлежностей обратите внимание на технические параметры, возможны несоответствия!



Характеристики

Инициатор

Ø 53 mm

цвет корпуса: голубой

8 отверстий для установки метки положения

Механические данные

Исполнение

для механических интерфейсов по ISO 5211 (DIN 3337) на пневматические приводы или задвижки, управляемые вручную

Материал

Инициатор: PA 6 синий; винты: V2A (1.4302)

Вес

[kg]

0,046

Принадлежности

Принадлежности (входят в комплект)

1 розеточный винт M 6 x 16 с шайбой; 2 скрытых винта M 5; 2 индикатора направления белые; 2 индикатора направления; 1 белое закрытие; 6 заглушек голубого цвета

Примечания

Упаковочная величина

[штука]

1

Другие данные

Высота оси вращения [мм]

20

Межцентровое расстояние [мм]

80

ifm electronic gmbh • Адрес : Friedrichstraße 1 • 45128 Essen — Компания оставляет за собой право вносить изменения без предварительного уведомления! — SU — E17322 — 01.08.2017

**Снят с производства, замена: E12517+ E12526
Auslaufartikel zum 31.03.2018**

При выборе альтернативного датчика и принадлежностей обратите внимание на технические параметры, возможны несоответствия!