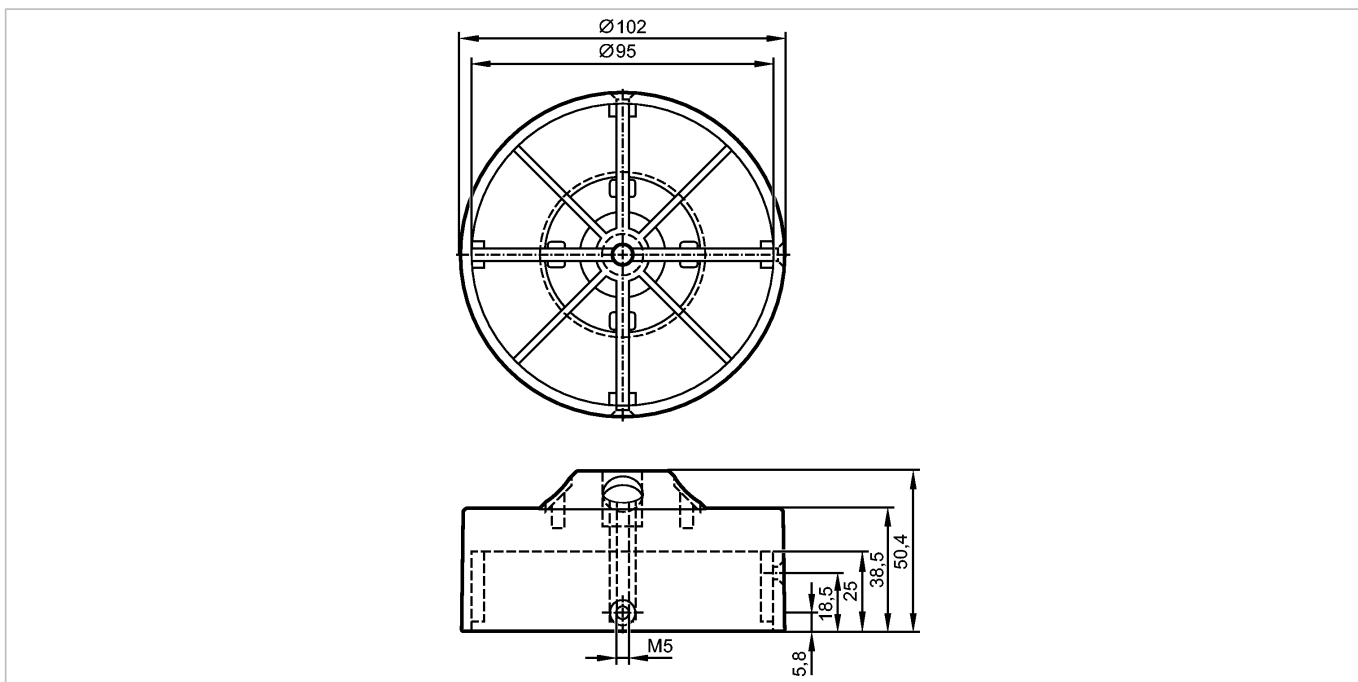


E17328

PUCK/IND/BK/D102

Принадлежности



Характеристики

Инициатор

Ø 102 mm

3 отверстия для установки метки положения

цвет корпуса: чёрный

Механические данные

Исполнение

для механических интерфейсов по ISO 5211 (DIN 3337) на пневматические приводы или задвижки, управляемые вручную

Материал

Инициатор: PA 6; винты: V2A (1.4302)

Вес

[kg]

0,1

Примечания

Упаковочная величина

[штука]

1

Другие данные

Высота оси вращения [мм]

30

Межцентровое расстояние [мм]

130